

Immer. Sicher. Dicht.



Montageanleitung - MSH Basic FUBO SR4 BHP

Mehrsparren-Bauherrenpaket für Gebäude ohne Keller.

DE

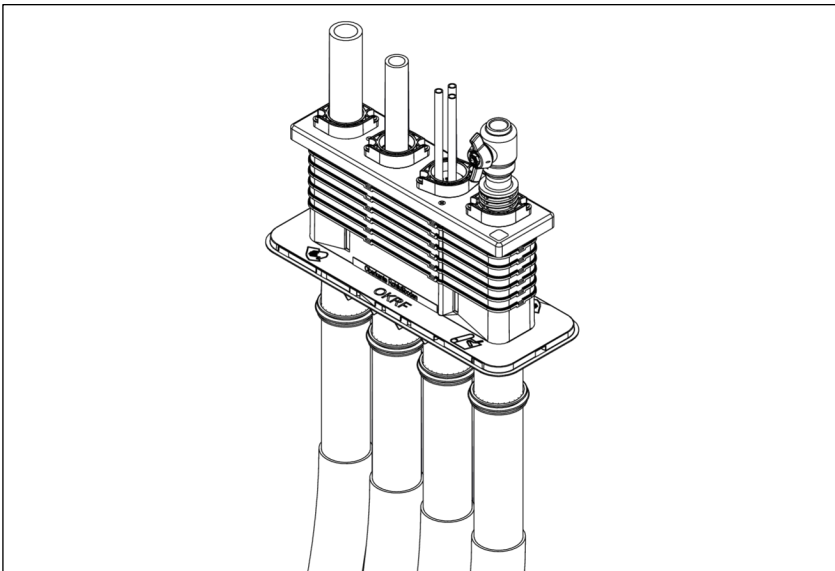


Installation instructions - MSH Basic FUBO SR4 BHP

Mehrsparren-Bauherrenpaket für Gebäude ohne Keller.

EN

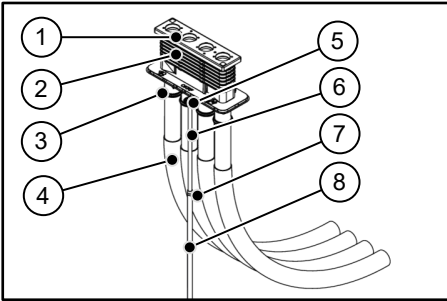
BAUHERRENPAKET
BUILDING PACKAGE



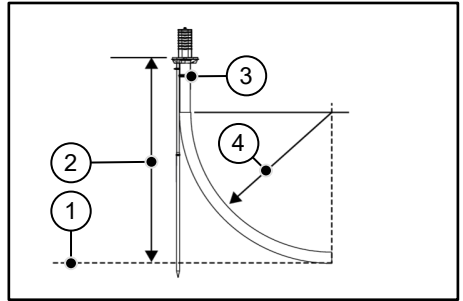


Mehrsparten-Bauherrenpaket

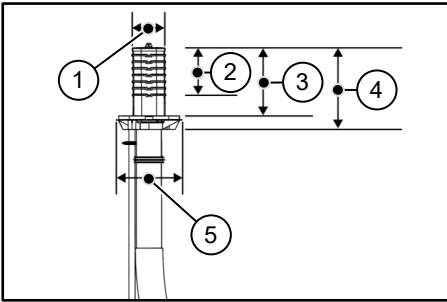
MSH Basic FUBO SR4 BHP



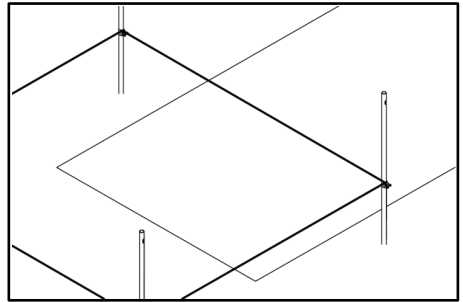
1



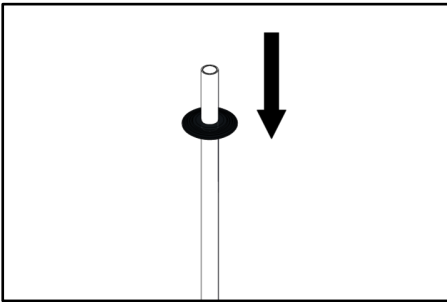
2



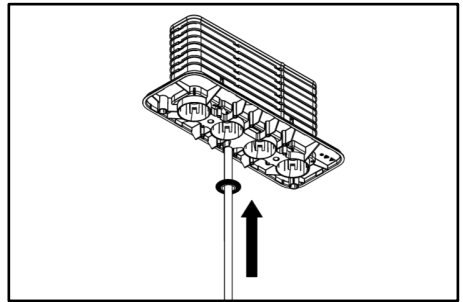
3



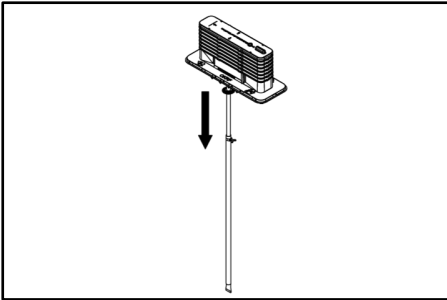
4



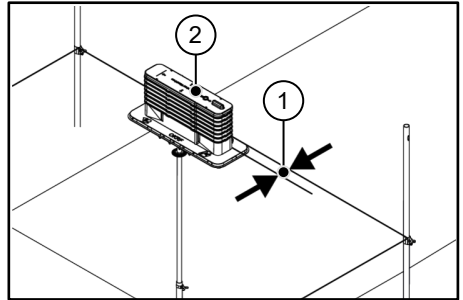
5



6



7

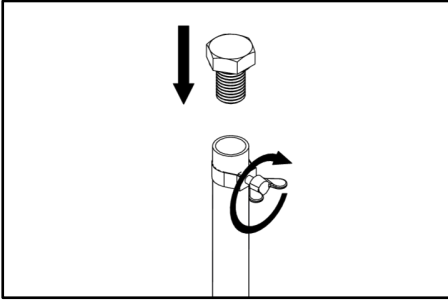


8

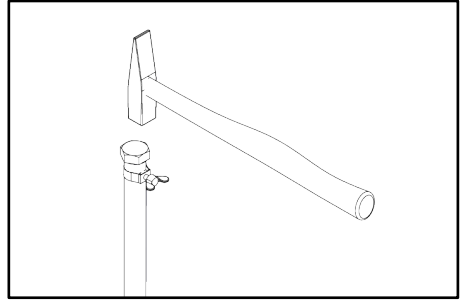


Mehrsparten-Bauherrenpaket

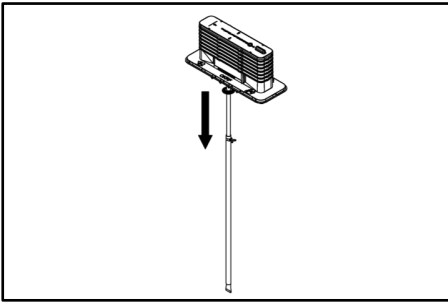
MSH Basic FUBO SR4 BHP



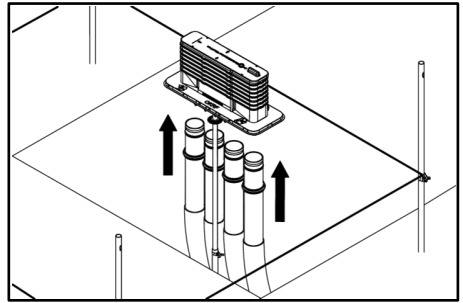
9



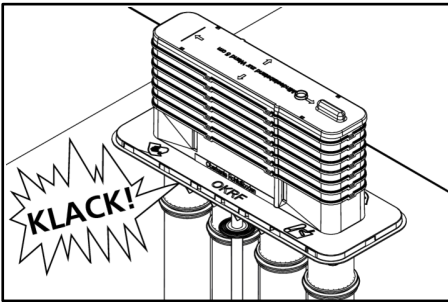
10



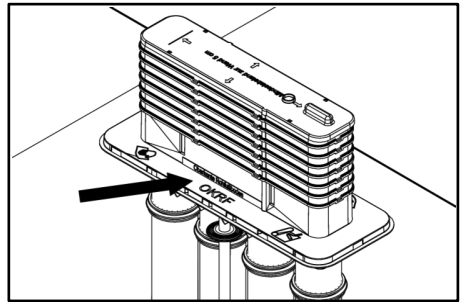
11



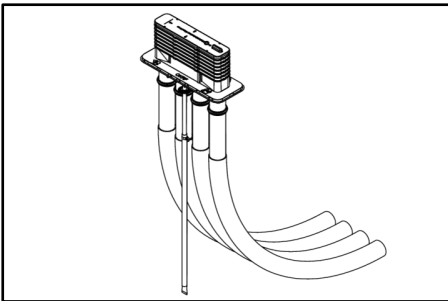
12



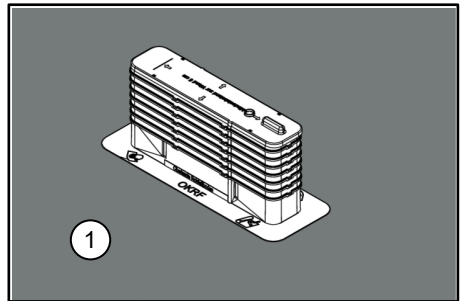
13



14



15

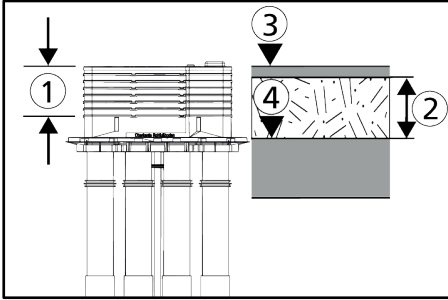


16

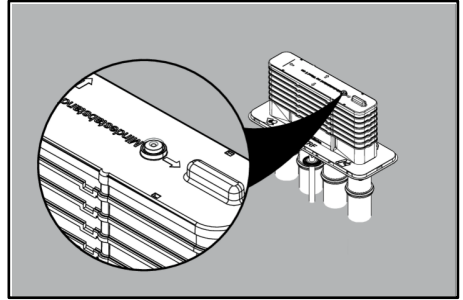


Mehrsparten-Bauherrenpaket

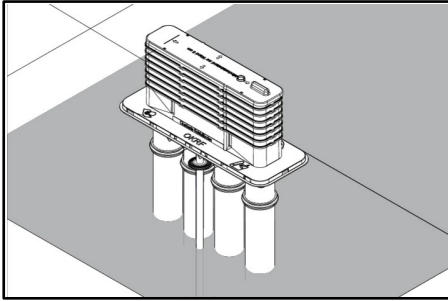
MSH Basic FUBO SR4 BHP



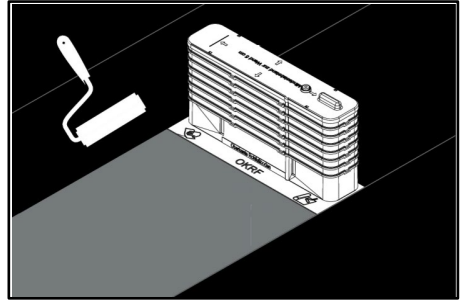
17



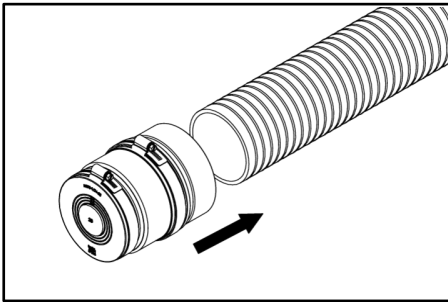
18



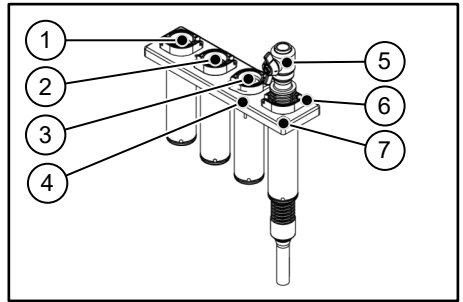
19



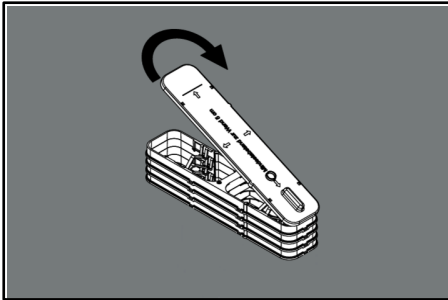
20



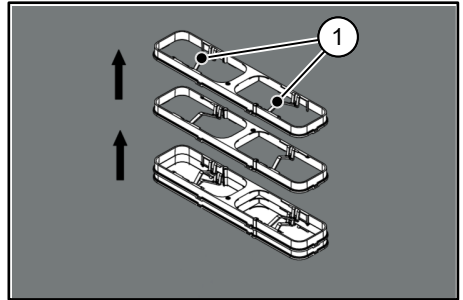
21



22



23

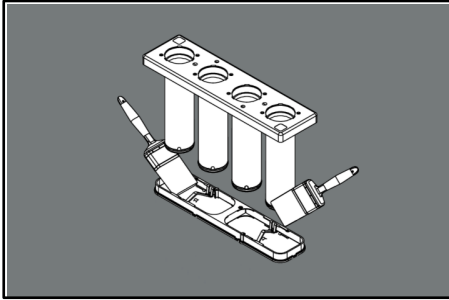


24

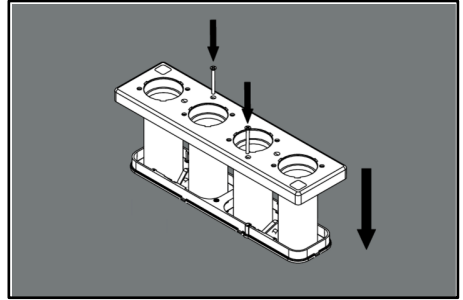


Mehrsparten-Bauherrenpaket

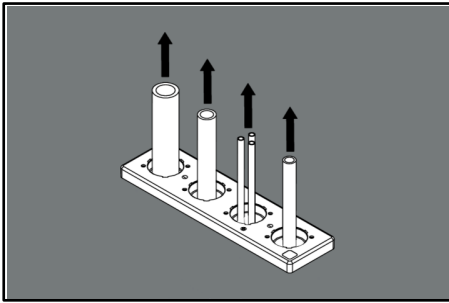
MSH Basic FUBO SR4 BHP



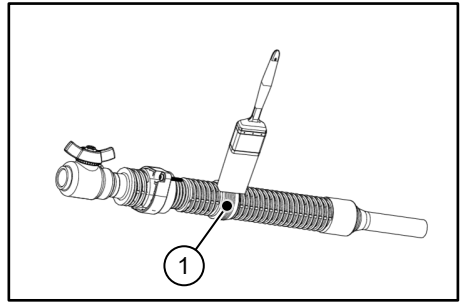
25



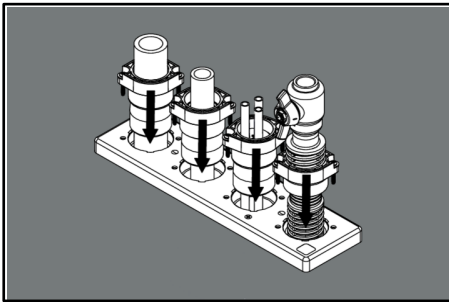
26



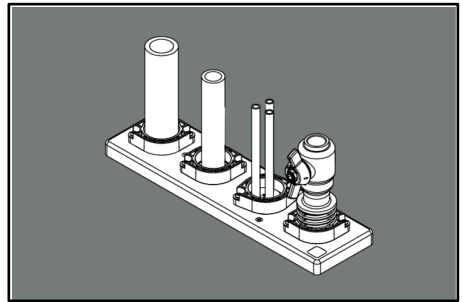
27



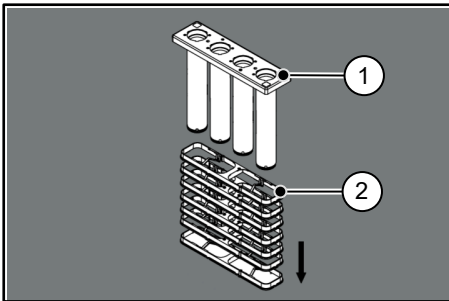
28



29



30



31



Mehrsparthen-Bauherrenpaket

MSH Basic FUBO SR4 BHP

DE Sicherheitshinweise und Informationen

Zielgruppe

Die Montage darf nur von sachkundigen Personen durchgeführt werden.

Qualifizierte und geschulte Personen für die Montage haben

- die Kenntnis der allgemeinen Sicherheits- und Unfallverhütungsvorschriften in der jeweils gültigen Fassung,
- die Kenntnis in der Anwendung von Sicherheitsausrüstung,
- die Kenntnis im Umgang mit Hand- und Elektrowerkzeugen,
- die Kenntnis der einschlägigen Normen und Richtlinien zum Verlegen von Rohren/Kabeln und zum Verfüllen von Leitungsgräben in der jeweils gültigen Fassung,
- die Kenntnis der Vorschriften und Verlegerichtlinien des Versorgungsunternehmens in der jeweils gültigen Fassung,
- die Kenntnis der VU-Beton Richtlinie und der Bauwerksabdichtungsnormen in der jeweils gültigen Fassung.

Allgemeines und Verwendungszweck

Unsere Produkte sind entsprechend ihrer bestimmungsgemäßen Verwendung ausschließlich für den Einbau in Bauwerke entwickelt, deren Baustoffe dem derzeitigen Stand der Technik entsprechen. Für eine andere oder darüber hinaus gehende Verwendung, sofern sie nach Rücksprache mit uns nicht ausdrücklich schriftlich bestätigt wurde, übernehmen wir keine Haftung. Die Gewährleistungsbedingungen entnehmen Sie unseren aktuellen AGB (Allgemeine Verkaufs- und Lieferbedingungen). Wir weisen ausdrücklich darauf hin, dass bei Abweichung von den Angaben in der Montageanleitung und bei unsachgemäßer Verwendung unserer Produkte sowie deren Kombination mit Fremdprodukten für eventuell auftretende Folgeschäden keinerlei Gewährleistung übernommen wird.

Das Bauherrenpaket MSH Basic FUBO SR4 BHP, zum gemeinsamen Einführen und Abdichten aller Versorgungsleitungen (Strom, Wasser, Telekommunikation, Gas) für Gebäude ohne Keller und zur Aufnahme des Dichteinsatzes MSH Basic MBK R4, ist geeignet für den Einsatz aller gängigen Gashaufeinführungskombinationen.

Sicherheit

Dieser Abschnitt gibt einen Überblick über alle wichtigen Sicherheitsaspekte für einen optimalen Schutz des Personals sowie für einen sicheren Montageablauf. Bei Nichtbeachtung der in dieser Anweisung aufgeführten Handlungsanweisungen und Sicherheitshinweise können erhebliche Gefahren entstehen. Bei der Montage des Mehrsparten-Bauherrenpaketes müssen die entsprechenden Vorschriften der Berufsgenossenschaften, die VDE-Bestimmungen, die entsprechenden nationalen Sicherheits- und Unfallverhütungsvorschriften sowie die Richtlinien (Arbeits- und Verfahrensanweisungen) Ihres Unternehmens beachtet werden.

Der Monteur muss die entsprechende Schutzausrüstung tragen. Es dürfen nur unbeschädigte Teile montiert werden.

Vor der Montage des Mehrsparten-Bauherrenpaketes MSH Basic FUBO SR4 BHP sind folgende Hinweise zu beachten:

WARNUNG!

Verletzungsgefahr durch unsachgemäße Montage!

Unsachgemäße Montage kann zu erheblichen Personen- und Sachschäden führen.

- Grundsätzlich die nationalen Verlege- und Verfüllvorschriften für Rohre und Kabel beachten.
- Untergrund und Kabel-/Rohrunterbau vor der Kabel-/Rohrverlegung gut verdrichten, damit kein Absinken der Kabel/Rohre möglich ist.

HINWEIS!

Keine Abdichtung durch unsachgemäße Montage!

- Unsachgemäße Montage kann zu Sachschäden führen.
- Falsche Kabel- bzw. Schutzrohrverlegung und unsachgemäßes Verfüllen des Kabelgrabens führt zu Setzungen und kann dadurch zu Beschädigungen und Undichtigkeiten führen.
 - Bei den Betonierarbeiten sind die jeweiligen länderspezifischen Normen und Regelwerke zu beachten. Dies gilt insbesondere bei wasserundurchlässigen Betonbauteilen nach EN206-1.
 - Die Anordnung muss parallel zur Wand erfolgen.
 - Der Flansch des Grundkörpers entspricht genau dem Mindestabstand zur Wandinnenseite (verputzte Fertigwand) **von 5 cm**.
 - Bei extrem dünnen Bodenplatten muss im Bereich der Mehrsparten-Hauseinführung (**umlaufend > 5cm**), für eine ausreichende Betonstärke (**> 15 cm**) gesorgt werden.
 - Die Position der MSH Basic FUBO SR4 BHP ist grundsätzlich mit den Energieversorgern abzustimmen!
 - Der Grundkörper darf später nicht von den Innenwänden (Rohbauwand + Putz) überdeckt werden.

- Bei der Positionierung der Mehrsparten-Bauherrenpaket MSH Basic FUBO SR4 BHP ist zu beachten, dass die Aufstellvorrichtung nicht die Leerrohrtrasse (Spiralschlauch) behindert.
- Der Anschluss der Inneninstallation darf keine Kräfte auf die Gashaufeinführung ausüben.
- Wird vorerst keine Gasarmatur installiert, muss ein Blindedichtelement montiert werden.
- Die aktuelle Bauwerksabdichtungsnorm DIN 18533 für erdberührte Bauteile beachten.
- Die Anwendung des Bauteils in Verbindung mit Frischbetonverbundsystemen (FBV) ist nicht nach DIN 18533 geregelt. Eine geeignete Montage ist immer abhängig von den örtlichen Gegebenheiten und nur in Abstimmung mit dem Systemhersteller der Abdichtungsbahn möglich.
- Für die Reinigung des Mehrsparten-Bauherrenpaketes keine lösungsmittelhaltigen Reiniger verwenden. Wir empfehlen den Kabelreiner KRM TX.
- Weiteres Zubehör und Informationen unter www.hauff-technik.de und in den technischen Datenblättern.

Personalanforderungen

Qualifikationen

WARNUNG!

Verletzungsgefahr bei unzureichender Qualifikation!

Unsachgemäßer Umgang kann zu erheblichen Personen und Sachschäden führen.

- Montage darf nur von qualifizierten und geschulten Personen durchgeführt werden, welche diese Montageanleitung gelesen und verstanden haben.

Fachpersonal

Fachpersonal ist aufgrund seiner fachlichen Ausbildung, Kenntnisse und Erfahrung sowie Kenntnis der einschlägigen Bestimmungen, Normen und Vorschriften in der Lage, die ihm übertragenen Arbeiten auszuführen und mögliche Gefahren selbstständig zu erkennen und zu vermeiden.

Transport, Verpackung, Lieferumfang und Lagerung

Sicherheitshinweise zum Transport

HINWEIS!

Beschädigungen durch unsachgemäßem Transport!

Bei unsachgemäßem Transport können Sachschäden in erheblicher Höhe entstehen.

- Beim Abladen der Packstücke bei Anlieferung sowie innerbetrieblichem Transport vorsichtig vorgehen und die Symbole auf der Verpackung beachten.

Transportinspektion

Die Lieferung bei Erhalt unverzüglich auf Vollständigkeit und Transportschäden prüfen. Bei äußerlich erkennbarem Transportschaden wie folgt vorgehen:

- Lieferung nicht oder nur unter Vorbehalt entgegennehmen.
- Schadensumfang auf den Transportunterlagen oder auf dem Lieferschein des Transporteurs vermerken.



- Jeden Mangel reklamieren, sobald er erkannt ist.
- Schadenersatzansprüche können nur innerhalb der geltenden Reklamationsfristen geltend gemacht werden.

Lieferumfang

Zum Lieferumfang des Mehrsparten-Bauherrenpaketes MSH Basic FUBO SR4 BHP gehören:

- Grundkörper inklusive höhenverstellbarer Aufstellvorrichtung mit aufgezogenem Wasserperrflansch
- 4 Spiralschläuche Hatexflex14078 MRD mit Adaptionrohr mit aufgezogenen 3-Steigdichtungen
- 1 Dichteinsatz ohne Gaseinführungskombination
- 1 Spartendichteelement Wasser SDW 1x32/40/50
- 1 Spartendichteelement Elektro SDE 1x26-29/36-39/43-46/48-51
- 1 Spartendichteelement Kommunikation SDK 1x13-21+3x7-13+1x5-13
- 1 Gas-Montageset Schuck+RMA inkl. Blindabdichtung MBHP DN25 D0
- 2 Manschettenstopfen M578U 1x24-52 für die Gewerke Elektro und Wasser
- 1 Manschettenstopfen M578K 1x13-21+3x7-13+1x5-12 für das Gewerk Kommunikation
- 1 Manschettenstopfen M578 D0 zum Blindverschluss
- 1 Abschlussstopfen Gas ABG63/70/78 1x32/40/50
- 1 Tube Gleitmittel

Lagerung

HINWEIS!



Mehrsparren-Bauherrenpaket

MSH Basic FUBO SR4 BHP

Beschädigung durch unsachgemäße Lagerung!

Bei unsachgemäßer Lagerung können Sachschäden in erheblicher Höhe entstehen.

- Mehrsparten-Bauherrenpaket vor der Montage vor Beschädigungen, Feuchte und Verunreinigungen schützen. Es dürfen nur unbeschädigte Teile montiert werden.
- Die Lagerung des Mehrsparten-Bauherrenpaketes muss so erfolgen, dass dieser keine zu niedrigen Temperaturen (<5 °C) und höheren Temperaturen (>30 °C) sowie keiner direkten Sonneneinstrahlung ausgesetzt ist.

EN Safety Instructions and Information

Target Group

The installation may only be carried out by technical experts.

Qualified and trained individuals carrying out installation must have

- knowledge of general safety and accident prevention regulations as amended,
- knowledge of how to use safety equipment,
- knowledge of how to use hand tools and electric tools,
- knowledge of the relevant standards and guidelines for laying pipes/cables and for backfilling utility trenches as amended,
- knowledge of the regulations and installation guidelines of the supply company as amended,
- knowledge of the waterproof concrete directive and building waterproofing standards as amended.

General information and intended use

In line with their intended use, our products have been developed solely for installation in buildings made of state-of-the-art materials. Insofar as no express written confirmation has been provided by us, we do not accept any liability for any other purposes or purposes going beyond the above.

For warranty conditions, please see our current General Terms and Delivery Conditions. We explicitly draw your attention to the fact that no warranty whatsoever applies for any subsequent damage occurring as a result of failure to follow the installation instructions or if our products are used incorrectly or combined with third-party products.

The building package MSH Basic FUBO SR4 BHP for the collective feeding in and sealing of all supply lines (power, water, telecommunications, gas) for buildings without a basement and for holding the seal insert MSH Basic MBK R4 is suitable for use in all common gas building entry combinations.

Safety

This section provides an overview of all the main safety aspects for optimum protection of personnel and a safe installation process.

If there is a failure to observe the instructions and safety information set out here, this may result in significant hazards.

When installing the seal insert MSH PolySafe MBK, it is imperative to observe the relevant professional association rules, the VDE provisions, the relevant national safety and accident prevention regulations and your company's guidelines (work and procedure instructions).

The fitter must wear the relevant protective clothing.

Only intact components may be installed.

Prior to installation of the Mehrsparten-Bauherrenpakete MSH Basic FUBO SR4 BHP, the following instructions must be observed:



Risk of injury in the event of improper installation!

Improper installation can result in significant bodily harm and property damage.

- Observe the nationally applicable laying and filling regulations for pipes and cables.
- Seal the underground and cable substructure well prior to laying pipes or cables so that the latter cannot subside.



Risk of injury in the event of improper installation!

Improper installation can result in significant bodily harm and property damage.

- Incorrect cable/duct installation and improper filling of the cable trench results in subsidence and can therefore potentially cause damage and leaks.
- The relevant country-specific standards and regulations shall be observed when carrying out concreting work. This applies in particular to concrete structural components impermeable to water in accordance with EN206-1.
- Arrangement must be parallel to the wall.
- The flange of the basic unit corresponds precisely to the minimum clearance to the wall inside surface (finished, plastered wall) **of 5 cm**.
- In the case of extremely thin floor slabs, a sufficient concrete thickness (> **15 cm**) must be ensured in the area of the multi-line building entry (**circumferential > 5 cm**).

- The position of the MSH Basic FUBO SR4 BHP must be agreed upon with the energy supplier!
- The basic unit must not be covered by the inner walls later (shell wall + plaster).
- When positioning the Multi-line building package MSH Basic FUBO SR4 BHP, care must be taken to ensure that the installation fixture does not hinder the empty conduit route (spiral hose).
- The connection to the interior installation may not exert any force on the gas building entry.
- If no gas fitting is to be installed for the time being, a blind sealing element must be fitted.
- The current building waterproofing standard DIN 18533 for underground structural components is to be observed.
- The application of the component in conjunction with pre-applied fully-bonded membrane (FBM) is not covered by DIN 18533. Suitable installation always depends on the sealing sheet system manufacturer and local circumstances, and only possible after consultation.
- No cleaning agents containing solvent may be used for cleaning the Multi-line building package. We recommend using the KRMTX cable cleaner.
- For details of other accessories and further information, see www.hauff-technik.de and the technical data sheets as well as the safety data sheet.

Personnel requirements

Qualifications



WARNING!

Risk of injury in case of inadequate qualification!

Improper handling can result in significant bodily harm and property damage.

- Installation may only be carried out by qualified and trained individuals who have read and understood these instructions.

Skilled experts

Based on their specialist training, skills, experience and familiarity with the relevant provisions, standards and regulations, skilled experts are able to carry out the work assigned, independently identifying and avoiding potential hazards.

Transport, packaging, scope of delivery and storage

Safety instructions in connection with transport



NOTICE!

Damage in the event of improper transport!

Significant damage can occur in the event of improper transport.

- When unloading packaging items on delivery and in the course of in-house transport, proceed with care and observe the symbols on the packaging.

Scope of supply

The scope of delivery of the Mehrsparten-Bauherrenpakete MSH Basic FUBO SR4 BHP includes:

- Basic unit including height-adjustable installation fixtures with mounted water barrier flange
- 4 Hatelflex14078 MRD spiral hoses with adaptation pipe incl. mounted 3-ribbed seals
- 1 seal insert without gas entry combination
- 1 utility sealing element, water SDW 1x32/40/50
- 1 utility sealing element, electricity SDE 1x26-29/36-39/43-46/48-51
- 1 utility sealing element, communications SDK 1x13-21+3x7-13+1x5-13
- 1 gas assembly kit, Schuck+RMA incl. blind sealing MBHP DN25 D0
- 2 sleeve caps M578U 1x24-52 for electricity and water
- 1 sleeve cap M578K 1x13-21+3x7-13+1x5-12 for communications
- 1 sleeve cap M578 D0 as blind seal
- 1 gas end cap ABG63/70/78 1x32/40/50
- 1 tube of lubricant

Storage



NOTICE!

Damage due to improper storage!

Significant damage can occur in the event of improper storage.

- The Multi-line building package is to be protected from damage, damp and soiling prior to installation. Only intact components may be installed.
- The Mehrsparten-Bauherrenpakete must be stored in such a way that it is not exposed to low temperatures (<5 °C), high temperatures (>30 °C) or direct sunlight.



Inhaltsverzeichnis

1	Impressum.....	8
2	Symbolerklärung	8
3	Benötigtes Werkzeug und Hilfsmittel	8
4	Beschreibung	8
5	Bemaßung MSH Basic FUBO SR4 BHP (Grundkörper)	8
6	Montage vorbereiten.....	8
7	Grundkörper montieren	9
8	Abdichtung an Grundkörperflansch anarbeiten.....	10
9	Manschettensopfen montieren	10
10	Beschreibung Dichteinsatz.....	10
11	Dichteinsatz montieren	10
12	Verlängerungsset montieren	11

1 Impressum

Copyright © 2022 by

Hauff-Technik GmbH & Co. KG

Abteilung: Technische Redaktion

Robert-Bosch-Straße 9

89568 Hermaringen, GERMANY

Tel.	+49 7322 1333-0
Fax	+49 7322 1333-999
E-Mail	office@hauff-technik.de
Internet	www.hauff-technik.de

Die Vielfältigkeit der Montageanleitung - auch auszugsweise - als Nachdruck, Fotokopie, auf elektronischem Datenträger oder irgendein anderes Verfahren bedarf unserer schriftlichen Genehmigung. Alle Rechte vorbehalten.

Technische Änderungen jederzeit und ohne jede Vorankündigung vorbehalten.

Diese Montageanleitung ist Bestandteil des Produkts.

Gedruckt in der Bundesrepublik Deutschland.

2 Symbolerklärung

- 1 Arbeitsschritte
- ▶ Folge/Resultat eines Arbeitsschrittes
- ① Bezugsnummerierung in Zeichnungen

3 Benötigtes Werkzeug und Hilfsmittel

Für die ordnungsgemäße Installation des Mehrsparten-Bauherrenpaketes **MSH Basic FUBO SR4 BHP** wird neben dem üblichen Standardwerkzeug folgendes Werkzeug, Hilfsmittel und Zubehör benötigt:

Werkzeug:

Drehmomentschlüssel 1/4" + Steckschlüsselein-
satz

Innensechskant 6 mm (z.B. Hauff MSH MWKZ
Werkzeugset)

Gleitmittel GMT (Art. Nr.: 2790009100)

4 Beschreibung

Beschreibung: MSH Basic FUBO SR4 BHP (siehe Abb.: 1).

Legende zu Abb.: 1

- 1 Dichteinsatz
- 2 Grundkörper mit Flansch und Ausgleichsrahmen
- 3 3-Stegdichtung (verstellbar)
- 4 Spiralschlauch mit Adaptionsrohr
- 5 Wassersperflansch
- 6 Aufstellvorrichtung, höhenverstellbar
- 7 Flügelschraube
- 8 Erdspieß

5 Bemaßung MSH Basic FUBO SR4 BHP (Grundkörper)

Bemaßung: MSH Basic FUBO SR4 BHP (siehe Abb.: 2 und 3).

Legende zu Abb.: 2

- 1 Grabensohle
- 2 1500 mm
- 3 3-Stegdichtung (verstellbar)
- 4 Biegeradius ≥ 1000 mm

Legende zu Abb.: 3

- 1 L: 479 mm / B: 116 mm
- 2 einkürzbarer Bereich 155 mm
- 3 Markierung Oberkante Rohfußboden (OKRF) 225 mm entspricht Oberkante Flansch
- 4 Grundkörper H: 270 mm
- 5 Flansch Grundkörper L: 579 mm / B: 216 mm

6 Montage vorbereiten

- 1 Zur exakten Positionierung des Grundkörpers muss bauseits ein Schnurgerüst vorbereitet werden (siehe Abb.: 4).



Die Schnur kennzeichnet im Idealfall gleichzeitig die Oberkante des Rohfußbodens, sowie die Wandinnenseite!



7 Grundkörper montieren

- 1 Vormontierten Wassersperfflansch, auf der Aufstellvorrichtung ca. 15 cm ab Rohrkante, positionieren (siehe Abb.: 5).
- 2 Verstellbare Aufstellvorrichtung in den Grundkörper einschieben (siehe Abb.: 6).
- 3 Grundkörper und Aufstellvorrichtung zusammenstecken und mit der Flügelschraube fixieren (siehe Abb.: 7).
- 4 Grundkörper mit der Aufstellvorrichtung von der Lage am Schnurgerüst in Längsrichtung ausrichten und positionieren. Dabei mithilfe einer Wasserwaage den Grundkörper waagrecht ausrichten und ins Erdreich drücken (siehe Abb.: 8). Die exakte Höhenlage spielt dabei noch keine Rolle.

Legende zu Abb.: 8

1 Flansch Grundkörper entspricht 5 cm (Abstand zur Wandinnenseite inkl. Verputz)

2 Libelle

- Die Anordnung muss parallel zur Wand erfolgen.
- Der Flansch des Grundkörpers entspricht genau dem **Mindestabstand** zur Wandinnenseite (verputzte Fertigwand) von **5 cm**.
- Die Position ist grundsätzlich mit den Energieversorgern abzustimmen.
- Der Grundkörper darf später nicht von den Innenwänden (Rohbauwand + Putz) überdeckt werden.
- Bei der Positionierung der Mehrspartenhaufeinführung ist zu beachten, dass die Aufstellvorrichtung nicht die Leerrohrtrasse (Spiralschlauch) behindert.

- 5 Flügelschraube lösen, Erdspieß festhalten und Grundkörper abziehen. Die mitgelieferte Einschlagschraube in Erdspieß stecken und mit der Flügelschraube fixieren (siehe Abb.: 9).
- 6 Erdspieß **ca. 300 mm** bzw. bis zur ausreichenden Fixierung in das Erdreich schlagen (siehe Abb.: 10). Einschlagschraube wieder entfernen.
- 7 Grundkörper auf den eingeschlagenen Erdspieß stecken. Anschließend die Oberkante des Flansches (siehe Markierung OKRF bzw. gelber Aufkleber) parallel und höhenmäßig am Schnurgerüst (zur Oberkante Rohfußboden) ausrichten. Nach der Höhenanpassung

die Flügelschraube feststellen und damit den Aufbau fixieren (siehe Abb.: 11)

ii *Der mit der Aufstellvorrichtung fixierte Grundkörper stellt noch keine absolute Stabilität dar. Bevor, wie in Arbeitsschritt 8 beschrieben, mit dem Anschluss der Spiralschlauchsysteme begonnen wird, muss der Grundkörper bauseits gegen umkippen gesichert werden.*

- 8 Spiralschlauchsysteme nacheinander von unten in die Öffnungen des Grundkörpers einstecken, bis diese hörbar einrasten (siehe Abb.: 12 und 13).

- ii • Auf dem Flansch des Grundkörpers befindet sich eine Kennzeichnung/Markierung OKRF, sowie ein Aufkleber "Oberkante Rohfußboden" auf dem Grundkörper selbst (siehe Abb.: 14).
- Die 3-Steigdichtungen müssen sich immer im Bereich der Betonplatte befinden.
- Der Wassersperfflansch vom Erdspieß darf sich aus Platzgründen nicht auf gleicher Höhe befinden wie die Dreistegdichtungen der Mantelrohre.
- Nach Anschluss der Rohre ist die Einhaltung der Biegeradien $R \geq 1 \text{ m}$ zu kontrollieren.
- Die mitgelieferte Aufstellvorrichtung ist nur eine temporäre Fixierung. Erst das unmittelbare Auffüllen mit Sand bis auf das Niveau der Sauberkeitsschicht ergibt eine lagefeste Positionierung der Bodenplattendurchführung.

- Grundkörper mit eingesteckten Spiralschlauchsystemen (siehe Abb.: 15).

- 9 Bei fachgerechter Positionierung steht der Grundkörper nach dem Betonieren **225 mm** über dem Rohfußboden (OKRF).

Ein Einkürzen des Grundkörpers auf den späteren Fußbodenaufbau bzw. das Fertigfußbodenniveau um bis zu **155 mm** ist später systembedingt möglich (siehe Abb.: 16).

Legende zu Abb.: 16

1 OKRF - Oberkante Rohfußboden

ii *Bitte beachten, dass der einkürzbare Bereich (die Ausgleichsrahmen) im Bereich des Fertigfußbodenniveaus liegt (wichtig bei Aufbauten größer 225 mm und kleiner 80 mm) (siehe Abb.: 17).*

Legende zu Abb.: 17

1 Einkürzbereich

2 Dämmung

3 FFB - Fertigfußbodenhöhe

4 OKRF - Oberkante Rohfußboden

- 10 Sollte der Fußbodenaufbau höher als **225 mm** sein, kann der Grundkörper nach oben verlängert werden.



Beachten Sie dazu Punkt 12 "Verlängerungsset montieren".

- 11 Nach der Höhenfixierung des Grundkörpers und während des Auffüllens mit Sand, kann mithilfe der vor-handenen Libelle auf dem Verschlussdeckel, lagemä-ßig ausgerichtet werden (siehe Abb.: 18).

- Während des Auffüllvorgangs mit Sand, den Abstand zum Schnurgerüst sowie die senk-rechte Position des Bauteils kontrollieren und gegebenenfalls anpassen.
- Der Flansch des Grundkörpers entspricht ge-nau dem **Mindestabstand** zur Wandinnenseite (Fertigwand) von **5 cm**.

- Lage- und standfester Grundkörper senkrecht mon-tiert, am Schnurgerüst ausgerichtet und mit Sand ver-füllt (siehe Abb.: 19).

- Die Oberkante des Fertigfußbodens muss im-mer überhalb des Grundkörperflansches lie-gen.
- Bei Gebäuden ohne Bodenaufbau entspricht die Oberkante des festen Grundkörpers (ent-spricht Unterkante des untersten abnehmba-ren Rahmens) der Oberkante Rohfußboden **OKFR**. Ein Einkürzen des Grundkörpers wird durch Abnehmen der einzelnen Ausgleichrah-men erstellt und ist maximal bis zur Oberkante des festen Grundkörpers möglich. Die Funk-tion des Flansches ist dann nicht mehr ge-geben, dieser liegt in diesem Fall innerhalb des Rohfußbodens.
- Eine spätere Nacharbeit entfällt, wenn die Oberkante des gesamten Grundkörpers inkl. Ausgleichsrahmen mit der mit der Oberkante **FFB** übereinstimmt.
- Ein Überstand der Ausgleichsrahmen über dem Fertigfußboden (FFB) darf **maximal 50 mm** betragen (2 Ausgleichsrahmen).
- Bei extrem dünnen Bodenplatten muss im Be-reich der Mehrsparten-Hauseinführung (**um-laufend > 5 cm**) für eine ausreichende Beton-stärke (**> 15 cm**) gesorgt werden.

8 Abdichtung an Grundkörperflansch anar-beiten

- 1 Flansch des Grundkörpers reinigen.
- 2 Abdichtung nach Herstellerangaben an den Flansch des Grundkörpers anarbeiten (siehe Abb.: 20).
- Verlegerichtlinien der Bahn bzw. **PMBC (KMB)**-Hersteller sind zu beachten.

9 Manschettenstopfen montieren

- 1 Die Montage der Manschettenstopfen erfolgt am Rohrende der Spiralschläuche Hateflex14078 MRD oder am Ende der verlängerten Rohrsysteme. Es gel-ten die Hinweise der beiliegenden Montageanweisun-gen „PolySafe - Dichtelemente und Manschettenstop-fen“ (siehe Abb.: 21).
- Sämtliche Manschettenstopfen werden grund-sätzlich vor der Kabel-/Rohrverlegung montiert, auch wenn später nicht alle Manschettenstopfen belegt werden.

10 Beschreibung Dichteinsatz

Beschreibung: Dichteinsatz mit Musterbelegung. Lage der Spartendichtelemente nach Abstimmung der Gewerke (siehe Abb.: 22).

Legende zu Abb.: 22

- 1 Spartendichtelement SDW 1x32/40/50
- 2 Spartendichtelement SDE 1x26-29/36-39/43-46/48-51
- 3 Spartendichtelement SDK 1x13-21+3x7-13+1x5-13
- 4 Nagelschraube
- 5 Gasarmatur Schuck DN25 (nicht im Lieferumfang enthalten)
- 6 Kunststoffschneidschraube
- 7 Dichteinsatz

11 Dichteinsatz montieren

- 1 Unmittelbar vor der Montage des Dichteinsatzes, den Verschlussdeckel des Grundkörpers entfernen (siehe Abb.: 23).
- 2 Ausgleichsrahmen werden nun bis auf Höhe des Fertigfußbodens einzeln entfernt. Dabei greift man mit beiden Händen die Laschen des Ausgleichrahmens und zieht ihn nach oben heraus (siehe Abb.: 24).

Legende zu Abb.: 24

- 1 Laschen
- 3 Dichtringe des Dichteinsatzes und die Innenseite der Adaptionrohre des Grundkörpers ausreichend mit Gleitmittel GMT einstreichen (siehe Abb.: 25).
- 4 Dichteinsatz komplett in den einbetonierten Grund-körper einführen, bis der Flansch des Dichteinsatzes auf dem Fertigfußboden FFB bzw. auf der Oberkante des Grundkörpers aufliegt (siehe Abb.: 26).
- 5 Beide Nagelschrauben am Grundkörper mit Hammer einschlagen und befestigen (siehe Abb.: 26).



6 Nun können die verschiedenen Anschlussleitungen für Gas, Wasser, Strom und Telekommunikation durch die Schutzrohre eingezogen werden (siehe Abb.: 27).

- Vor dem Einziehen der Medienleitungen ist mit dem Versorger Rücksprache zu halten.
- Die Montage der Spartendichtelemente erfolgt nach beiliegender Montageanweisung „**Poly-Safe - Dichtelemente und Manschettenstopfen**“.

7 Wird eine Gasarmatur installiert, muss das vormontierte Sekundärdichtelement ausreichend mit Gleitmittel GMT eingestrichen werden (siehe Abb.: 28).

Legende zu Abb.: 28

1 Sekundärdichtelement

8 Einzeldichtelemente sowie Gashauseinführung in den Dichteinsatz einführen. Anschließend die Laschen der Dichtelemente mit den Kunststoffschneidschrauben soweit anziehen, bis sie bündig an der Innenplatte der MSH anliegen oder ein Drehmoment von **14 Nm** erreicht ist (siehe Abb.: 29).

- Es müssen alle 4 Dichtelemente montiert werden, auch wenn nur eine Teilbelegung der Medien erfolgt.
- Wird vorerst keine Gasarmatur installiert, muss das mitgelieferte Blinddichtelement (Komponentenset A) montiert werden.

► Fertig montierter Dichteinsatz (siehe Abb.: 30).

12 Verlängerungsset montieren

1 Sollte der Grundkörper zu tief einbetoniert oder der Fußbodenaufbau höher als 225 mm sein, besteht die Möglichkeit, den Grundkörper durch Aufstecken von zusätzlichen Ausgleichsrahmen entsprechend zu verlängern (siehe Abb.: 31).

Legende zu Abb.: 31

1 Dichteinsatz in Sonderlänge

2 Ausgleichsrahmen

- Bei einer Verlängerung des Grundkörpers um mehr als einen Ausgleichsrahmen ist ein Dichteinsatz in Sonderlänge notwendig. Wir bieten hierzu zwei Verlängerungssets inkl. verlängertem Dichteinsatz an. Nehmen Sie ggf. Kontakt mit unserem Serviceteam auf.

Rahmenverlängerungen

- 1 Rahmenverlängerung (Höhe = 22 mm) Standarddichteinsatz.
- 2 - 9 Rahmenverlängerungen (Verlängerungssets zur Verlängerung bis 110 mm bzw. 198 mm) verlängerter Dichteinsatz.
- Ab 10 Rahmenverlängerungen nehmen Sie bitte Kontakt mit unserem Serviceteam auf.

Service-Telefon + 49 7322 1333-0

Änderungen vorbehalten!



Table of Contents

1	Publishing Notes.....	12
2	Explanation of Symbols	12
3	Tools and aids required	12
4	Description.....	12
5	Dimensions of MSH Basic FUBO SR4 BHP (basic unit)	12
6	Preparing for installation	12
7	Installing the basic unit.....	13
8	Applying seal to the basic unit flange.....	14
9	Installing the sleeve caps	14
10	Description of the seal insert	14
11	Installing the seal insert	14
12	Installing the extension set	15

1 Publishing Notes

Copyright © 2022 by

Hauff-Technik GmbH & Co. KG

Department: Technical Editing

Robert-Bosch-Straße 9

89568 Hermaringen, GERMANY

Tel.	+49 7322 1333-0
Fax	+49 7322 1333-999
E-mail	office@hauff-technik.de
Internet	www.hauff-technik.de

Reproduction of these Installation instructions – even in extracts – in the form of reprint, photocopy, on electronic data media or using any other method requires our written consent.

All rights reserved.

Subject to technical alterations at any time and without prior announcement.

These installation instructions form part of the product.

Printed in the Federal Republic of Germany.

2 Explanation of Symbols

- 1 Work stages
- ▶ Effect/result of a work step
- ⓪ Reference numerals in drawings

3 Tools and aids required

The following tools, aids and accessories are required in addition to the standard tools to ensure proper installation of the Mehrsparten-Bauherrenpaketes **MSH Basic FUBO SR4 BHP**:

Tools:

- 1/4 inch torque wrench + socket

6 mm internal hex (e.g. Hauff MSH MWKZ tool set)

GMT lubricant (Art. No.: 2790009100)

4 Description

Description: MSH Basic FUBO SR4 BHP (see Fig.: 1).

Key to Fig.: 1

- 1 Seal insert
- 2 Basic unit with flange and compensation frame
- 3 3-ribbed seal (adjustable)
- 4 Spiral hose with adapter pipe
- 5 Water barrier flange
- 6 Installation fixture, height-adjustable
- 7 Wing screw
- 8 Ground spike

5 Dimensions of MSH Basic FUBO SR4 BHP (basic unit)

Dimensions: MSH Basic FUBO SR4 BHP (see Figs.: 2 and 3).

Key to Fig.: 2


- 1 Trench bottom
- 2 1500 mm
- 3 3-ribbed seal (adjustable)
- 4 Bend radius ≥ 1000 mm

Key to Fig.: 3

- 1 L: 479 mm / W: 116 mm
- 2 155 mm range for shortening
- 3 Marking for upper unfinished floor edge ("OKRF") 225 mm, corresponds to upper flange edge
- 4 Basic unit H: 270 mm
- 5 Basic unit flange L: 579 mm / W: 216 mm

6 Preparing for installation

- 1 For accurate positioning of the basic unit, a batter board must be prepared on site (see Fig.: 4).

 *The line ideally identifies both the upper edge of the unfinished floor, as well as the wall inside surface.*



7 Installing the basic unit

- 1 Position the pre-assembled water barrier flange on the installation fixture, approx. 15 cm from the edge of the pipe (see Fig.: 5).
- 2 Push in the adjustable installation fixture into the basic unit (see Fig.: 6).
- 3 Fit the basic unit and installation fixture together and fasten with the wing screw (see Fig.: 7).
- 4 Longitudinally align the basic unit with the installation fixture based on the placement on the batter board and position. Align the basic unit level horizontally with the spirit level and insert it into the ground (see Fig.: 8). The precise height is not yet important.

Key to Fig.: 8

1 Flange of basic unit corresponds to 5 cm (clearance to wall inside surface incl. plasterwork)

2 Level

- *Arrangement must be parallel to the wall.*
- *The flange of the basic unit corresponds precisely to the **minimum clearance** to the wall inside surface (finished, plastered wall) of **5 cm**.*
- *The position must be agreed upon with the energy suppliers.*
- *The basic unit must not be covered by the inner walls later (shell wall + plaster).*
- *When positioning the multi-line building entry, care must be taken to ensure that the installation fixture does not hinder the empty conduit route (spiral hose).*

- 5 Loosen the wing screw, hold the ground spike firmly in place and detach the basic unit. Take the impact screw included in the scope of supply, insert it into the ground spike and fasten in place using the wing screw (see Fig.: 9).

- 6 Strike the ground spike to a depth of **approx. 300 mm** or until it firmly holds in place (see Fig.: 10). Then remove the impact screw.

- 7 Place the basic unit on the spike that has been driven into the ground. Then align the upper edge of the flange (see "OKRF" marking or yellow sticker) parallel and in terms of height with the batter board (to the upper edge of the unfinished floor). After the height adjustment, fix the wing screw to fasten the construction (see Fig.: 11).

- *When attached to the installation fixture, the basic unit does not yet have absolute stability. Before starting to connect the spiral hose systems as described in work stage 8, the basic unit must first be secured on site against tipping.*

- 8 Insert spiral hose systems successively from the bottom into the openings of the basic unit until they audibly click into place (see Figs.: 12 and 13).

- *On the flange of the basic unit, there is a label/marking "OKRF" and a sticker "Oberkante Rohfußboden" (upper unfinished floor edge) (on the basic unit itself (see Fig.: 14).*
- *The 3-ribbed seals must always be located in the area of the concrete slab.*
- *The water barrier flange from the ground spike may not be at the same height as the 3-ribbed seal of the casing pipe for reasons of space.*
- *After connecting the pipes, check the bend radii $R \geq 1$ m.*
- *The installation fixture included with the scope of delivery is only for temporary fastening. Fixed positioning of the slab entry is only achieved through immediate filling with sand up to the level of the granular subbase.*

- ▶ Basic unit with mounted spiral hose systems (see Fig.: 15).

- 9 When correctly positioned, the basic unit is **225 mm** above the unfinished floor ("OKRF") after concreting. The system allows shortening of the basic unit to the later floor superstructure or the finished floor level by up to **115 mm** at a later stage (see Fig.: 16).

Key to Fig.: 16

1 OKRF - Upper unfinished floor edge

- *Please ensure that the shortening range (the compensation frames) is within the area of the finished floor level (important in the case of floor structures which are greater than 225 mm and less than 80 mm) (see Fig.: 17).*

Key to Fig.: 17

1 Shortening range

2 Insulation

3 FFB - Finished floor

4 OKRF - Upper unfinished floor edge

- 10 If the floor construction is higher than **225 mm**, the basic unit can be extended upwards. Please see also point 12 "Installing the extension set".

- 11 After fixing the height of the basic unit and while filling with sand, the level provided on the cap can be used to align the position (see Fig.: 18).

- *While filling with sand, check the spacing from the batter board and the vertical position of the component, and adjust as needed.*
- *The flange of the basic unit corresponds precisely to the **minimum clearance** to the wall inside surface (finished wall) of **5 cm**.*



► Positioned and stable basic unit installed vertically, aligned with the batter board and filled with sand (see Fig.: 19).

- ii • *The upper finished floor edge always has to be above the basic unit flange.*
- *In buildings without a floor structure, the upper edge of the fixed basic unit (corresponds to the lower edge of the lowest removable frame) corresponds to the upper unfinished floor edge (**"OKRF"**). Shortening of the basic unit is accomplished by removing the individual compensation frames and is possible up to the upper edge of the fixed basic unit. The function of the flange is then no longer ensured as in this case it is positioned within the unfinished floor.*
- *Later reworking is not needed if the upper edge of the entire basic unit incl. the compensation frames is flush with the upper edge of the **FFB** (finished floor).*
- *Projection of the compensation frames over the finished floor (FFB) must not exceed **50 mm** (2 compensation frames).*
- *In the case of extremely thin floor slabs, a sufficient concrete thickness (**> 15 cm**) must be ensured in the area of the multi-line building entry (**circumferential > 5 cm**).*

8 Applying seal to the basic unit flange

- 1 Clean the basic unit flange.
- 2 Apply seal to the flange of the basic unit according to the manufacturer's instructions (see Fig.: 20).

ii *The installation instructions for the membrane or from the PMBC manufacturer must be observed.*

9 Installing the sleeve caps

- 1 The sleeve caps are fitted at the pipe end of the Hattflex14078 MRD spiral hoses or at the end of the extended pipe systems. The information in the attached assembly instructions "PolySafe sealing elements and sleeve caps" (see Fig.: 21) applies.

ii *All sleeve caps are fitted before the cables/pipes are installed, even if not all sleeve caps are to be used.*

10 Description of the seal insert

Description: seal insert with example installation. Position of the utility sealing elements following consultation with the utility services (see Fig.: 22).

Key to Fig.: 22

- 1 Utility sealing element SDW 1x32/40/50

- 2 Utility sealing element SDE 1x26-29/36-39/43-46/48-51
- 3 Utility sealing element SDK 1x13-21+3x7-13+1x5-13
- 4 Nail screw
- 5 Schuck DN25 gas fitting (not included)
- 6 Plastic tapping screw
- 7 Seal insert

11 Installing the seal insert

- 1 Remove the closing cover of the basic unit immediately prior to installing the seal insert (see Fig.: 23).
- 2 The compensation frames are now removed individually down to the height of the finished floor. To do so, take hold of the links on the compensation frame with both hands and pull it out upwards (see Fig.: 24).

Key to Fig.: 24

- 1 Links
- 3 Spread sufficient GMT lubricant on the sealing rings of the seal insert and the inside of the adaptation pipes of the basic unit (see Fig.: 25).
- 4 Insert the seal insert completely into the basic unit set in concrete until the flange of the seal insert touches the finished floor (FFB) or the upper edge of the basic unit (see Fig.: 26).
- 5 Strike in the two nail screws on the basic unit with a hammer and fasten (see Fig.: 26).
- 6 Now it is possible to feed in the various connection lines for gas, water, power and telecommunications through the ducts (see Fig.: 27).

ii • *Consult the supplier before feeding through the media lines.*

• *Installation of the utility sealing elements is carried out according to the installation instructions **"PolySafe sealing elements and sleeve caps"** included.*

- 7 If a gas fitting is to be installed, a sufficient amount of GMT lubricant must be applied to the pre-assembled secondary sealing element (see Fig.: 28).

Key to Fig.: 28

- 1 Secondary sealing element
- 8 Introduce the individual sealing elements and gas building entry into the seal insert. Then tighten the flaps of the sealing element with the plastic tapping screws until they are flush with the inner plate of the



MSH Basic FUBO SR4 BHP

MSH or a torque of **14 Nm** has been reached (see Fig.: 29).

- ii • *All four sealing elements must be installed, even if only some of the media channels are to be used.*
 - *If no gas fitting is to be installed for the time being, the blind sealing element (component set A) included must be fitted.*
- ▶ Fully assembled seal insert (see Fig.: 30).

12 Installing the extension set

- 1 If the basic unit is concreted in too deeply or the floor construction is higher than 225 mm, it is possible to extend the basic unit as required by mounting additional compensation frames (see Fig.: 31).

Key to Fig.: 31

- 1 Seal insert in custom length
- 2 Compensation frame

ii *If the basic unit is to be extended by more than one compensation frame, a seal insert in custom length is required. We offer two extension sets incl. an extended seal insert. Please contact our Service Team.*

ii **Frame extensions**

- *1 frame extension (height = 22 mm), standard seal insert.*
- *2 - 9 frame extensions (extension sets for extending up to 110 mm or 198 mm), extended seal insert.*
- *From 10 frame extensions, please contact our Service Team.*

Service telephone + 49 7322 1333-0

Subject to change!

Hauff-Technik GmbH & Co. KG
Robert-Bosch-Straße 9
89568 Hermaringen, GERMANY
Tel. +49 7322 1333-0
Fax + 49 7322 1333-999
office@hauff-technik.de