




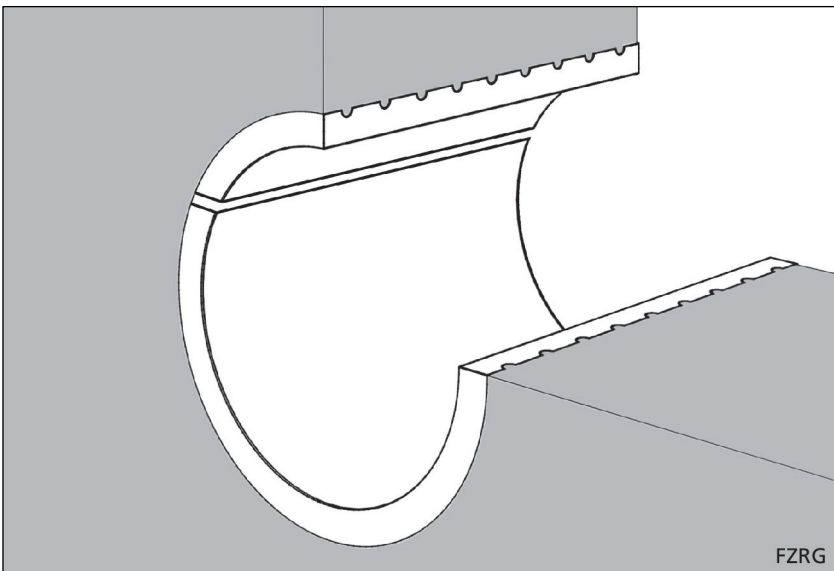


-  Montageanleitung - FZRG Faserzement-Futterrohr geteilt **DE**
-  Installation instructions - FZRG Fibre cement wall sleeve split **EN**
-  Instructions d' installation - FZRG Fourreau fibrociment divisé **FR**
-  Montagehandleiding - FZRG Vezelcement koker gesplitst **NL**
-  Instrukcja montażu - FZRG Betonowa rura przepustowa dzielona **PL**



Vor Beginn der Montage Anleitung lesen und gut aufbewahren!
Read the instructions prior to installation and keep them in a safe place!

Lire les instructions avant le montage et bien les conserver!

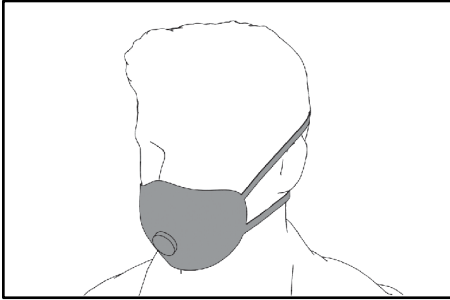
Voor het begin van de montage de handleiding lezen en goed bewaren!

Przed rozpoczęciem montażu przeczytaj instrukcję obsługi i przechowuj ją w odpowiednim miejscu!

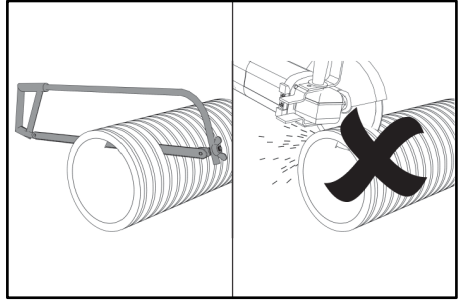


Faserzement-Futterrohr geteilt

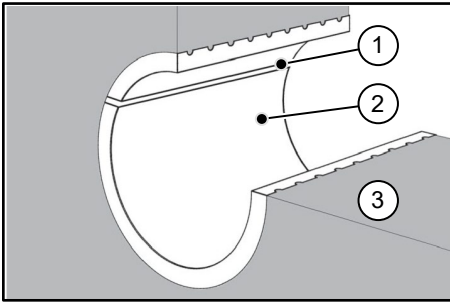
FZRG



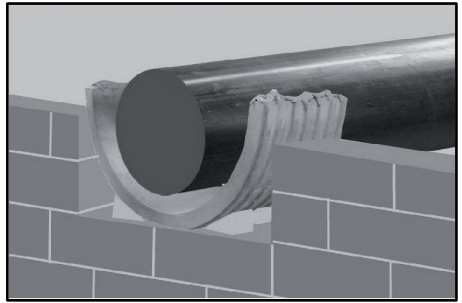
1



2



3



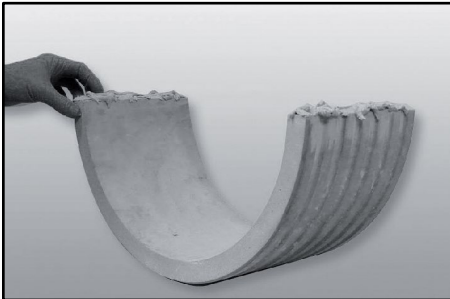
4



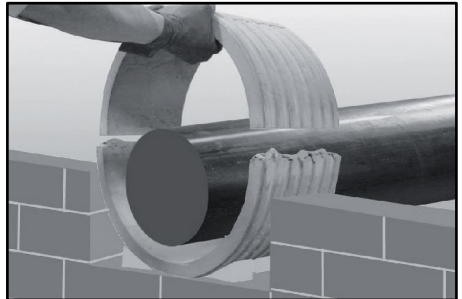
5



6



7

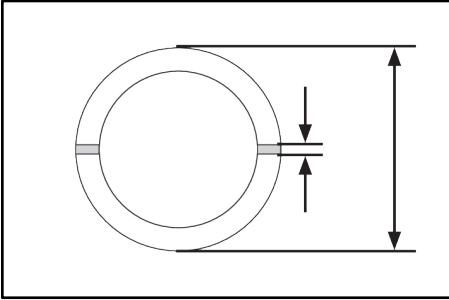


8

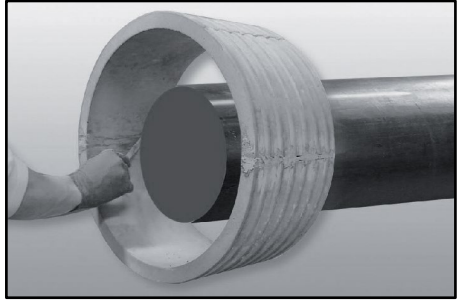


Faserzement-Futterrohr geteilt

FZRG



9



10



Faserzement-Futterrohr geteilt

FZR

DE Sicherheitshinweise und Informationen

Zielgruppe

Die Montage darf nur von sachkundigen Personen durchgeführt werden.

- Qualifizierte und geschulte Personen für die Montage haben
- die Kenntnis der allgemeinen Sicherheits- und Unfallverhütungsvorschriften in der jeweils gültigen Fassung,
 - die Kenntnis in der Anwendung von Sicherheitsausrüstung,
 - die Kenntnis im Umgang mit Hand- und Elektrowerkzeugen,
 - die Kenntnis der einschlägigen Normen und Richtlinien zum Verlegen von Rohren/Kabeln und zum Verfüllen von Leitungsgräben in der jeweils gültigen Fassung,
 - die Kenntnis der Vorschriften und Verlegerichtlinien des Versorgungsunternehmens in der jeweils gültigen Fassung,
 - die Kenntnis der WU-Beton Richtlinie und der Bauwerksabdichtungsnormen in der jeweils gültigen Fassung.

Allgemeines und Verwendungszweck

Unsere Produkte sind entsprechend ihrer bestimmungsgemäßen Verwendung ausschließlich für den Einbau in Bauwerke entwickelt, deren Baustoffe dem derzeitigen Stand der Technik entsprechen. Für eine andere oder darüber hinaus gehende Verwendung, sofern sie nach Rücksprache mit uns nicht ausdrücklich schriftlich bestätigt wurde, übernehmen wir keine Haftung.

Die Gewährleistungsbedingungen entnehmen Sie unseren aktuellen AGB (Allgemeine Verkaufs- und Lieferbedingungen). Wir weisen ausdrücklich darauf hin, dass bei Abweichung von den Angaben in der Montageanleitung und bei unsachgemäßer Verwendung unserer Produkte sowie deren Kombination mit Fremdprodukten für eventuell auftretende Folgeschäden keinerlei Gewährleistung übernommen wird.

Das Faserzement-Futterrohr geteilt FZR ist für den Einbau in Wände, Decken und Bodenplatten geeignet und kann in jeder gewünschten Länge geliefert werden, so dass keine Nachbearbeitung erforderlich ist. Geeignet für wasserundurchlässige Wände (Weiße Wanne), z. B. WU-Beton bei drückendem oder nicht drückendem Wasser. Das Faserzement-Futterrohr geteilt ist besonders geeignet, um Rohre und Kabel, die bereits verlegt sind, nachträglich abzudichten.

Sicherheit

Dieser Abschnitt gibt einen Überblick über alle wichtigen Sicherheitsaspekte für einen optimalen Schutz des Personals sowie für einen sicheren Montageablauf. Bei Nichtbeachtung der in dieser Anweisung aufgeführten Handlungsanweisungen und Sicherheitshinweise können erhebliche Gefahren entstehen.

Bei der Montage des Faserzement-Futterrohr geteilt müssen die entsprechenden Vorschriften der Berufsgenossenschaften, die VDE-Bestimmungen, die entsprechenden nationalen Sicherheits- und Unfallverhütungsvorschriften sowie die Richtlinien (Arbeits- und Verfahrensanweisungen) Ihres Unternehmens beachtet werden.

Der Monteur muss die entsprechende Schutzausrüstung tragen. Es dürfen nur unbeschädigte Teile montiert werden.

Vor der Montage des Faserzement-Futterrohr geteilt FZR sind folgende Hinweise zu beachten:

WARNUNG!

Verletzungsgefahr durch unsachgemäße Montage!

Unsachgemäße Montage kann zu erheblichen Personen- und Sachschäden führen.

- Grundsätzlich die nationalen Verlege- und Verfüllvorschriften für Rohre und Kabel beachten.
- Untergrund und Kabel-/Rohrunterbau vor der Kabel-/Rohrverlegung gut verdrichten, damit kein Absinken der Kabel/Rohre möglich ist.

HINWEIS!

Keine Abdichtung durch unsachgemäße Montage!

Unsachgemäße Montage kann zu Sachschäden führen.

- Bei den Betonierarbeiten die jeweiligen länderspezifischen Normen und Regelwerke beachten. Dies gilt insbesondere bei wasserundurchlässigen Betonbauteilen nach EN206-1, Elementbauweise oder Arbeiten mit selbstverdichtendem Beton.
- Das Faserzement-Futterrohr geteilt nach Möglichkeit im Freien oder in gut belüfteten Räumen bearbeiten.
- Staubschutzmaske nach EN 149: 2001 FFP 12360 tragen (siehe Abb.: 1).
- Nur handbetriebene oder langsam laufende Geräte mit Staubauffangvorrichtung verwenden (siehe Abb.: 2)!
- Schutzbrille verwenden.
- Das Faserzement-Futterrohr möglichst **nass** schneiden oder bohren.
- Bei Faserzement-Futterrohren generell einen Randabstand von 10 cm zu benachbarten Futterrohren sowie auch Bauteilkanten einhalten.
- Die gültige Gefahrenstoffverordnung des Bundes beachten.
- Weiteres Zubehör und Informationen unter www.hauff-technik.de und in den technischen Datenblättern.

Personalanforderungen

Qualifikationen

WARNUNG!

Verletzungsgefahr bei unzureichender Qualifikation!

Unsachgemäßer Umgang kann zu erheblichen Personen und Sachschäden führen.

- Montage darf nur von qualifizierten und geschulten Personen durchgeführt werden, welche diese Montageanleitung gelesen und verstanden haben.

Fachpersonal

Fachpersonal ist aufgrund seiner fachlichen Ausbildung, Kenntnisse und Erfahrung sowie Kenntnis der einschlägigen Bestimmungen, Normen und Vorschriften in der Lage, die ihm übertragenen Arbeiten auszuführen und mögliche Gefahren selbstständig zu erkennen und zu vermeiden.

Transport, Verpackung, Lieferumfang und Lagerung

Sicherheitshinweise zum Transport

HINWEIS!

Beschädigungen durch unsachgemäßen Transport!

Bei unsachgemäßem Transport können Sachschäden in erheblicher Höhe entstehen.

- Beim Abladen der Packstücke bei Anlieferung sowie innerbetrieblichem Transport vorsichtig vorgehen und die Symbole auf der Verpackung beachten.

Transportinspektion

Die Lieferung bei Erhalt unverzüglich auf Vollständigkeit und Transportschäden prüfen. Bei äußerlich erkennbarem Transportschaden wie folgt vorgehen:

- Lieferung nicht oder nur unter Vorbehalt entgegennehmen.
- Schadensumfang auf den Transportunterlagen oder auf dem Lieferschein des Transporteurs vermerken.



- Jeden Mangel reklamieren, sobald er erkannt ist.
- Schadenersatzansprüche können nur innerhalb der geltenden Reklamationsfristen geltend gemacht werden.

Lieferumfang

Zum Lieferumfang des Faserzement-Futterrohrs geteilt gehören:

- 1 Faserzement-Futterrohr geteilt

Erforderliches Zubehör:

Montageset für Faserzement-Futterrohr, MSET FZR (separat erhältlich) Inhalt:

- 2,5 kg Spachtelmasse auf Epoxidharzbasis (Materialverbrauch liegt bei ca. 65 g Spachtelmasse je 100 mm Schnittfläche)
- Abstandshalter
- Latexhandschuhe

Lagerung

HINWEIS!

Beschädigung durch unsachgemäße Lagerung!

Bei unsachgemäßem Lagerung können Sachschäden in erheblicher Höhe entstehen.

- Faserzement-Futterrohr geteilt vor der Montage vor Beschädigungen, Feuchte und Verunreinigungen schützen. Es dürfen nur unbeschädigte Teile montiert werden.
- Die Lagerung des Faserzement-Futterrohrs geteilt muss so erfolgen, dass dieses keinen zu niedrigen Temperaturen (<5 °C) und höheren Temperaturen (>30 °C) sowie keiner direkten Sonneneinstrahlung ausgesetzt ist.

Entsorgung

Sofern keine Rücknahme- oder Entsorgungsvereinbarung getroffen wurde, zerlegte Bestandteile nach sachgerechter Demontage der Wiederverwertung zuführen:

- Metallische Materialreste nach den geltenden Umweltvorschriften verschrotten.
- Elastomere nach den geltenden Umweltvorschriften entsorgen.
- Kunststoffe nach den geltenden Umweltvorschriften entsorgen.
- Verpackungsmaterial nach den geltenden Umweltvorschriften entsorgen.

EN Safety Instructions and Information

Target Group

The installation may only be carried out by technical experts.

Qualified and trained individuals carrying out installation must have

- knowledge of general safety and accident prevention regulations as amended,
- knowledge of how to use safety equipment,



Faserzement-Futterrohr geteilt

FZRG

- knowledge of how to use hand tools and electric tools,
- knowledge of the relevant standards and guidelines for laying pipes/cables and for backfilling utility trenches as amended,
- knowledge of the regulations and installation guidelines of the supply company as amended,
- knowledge of the waterproof concrete directive and building waterproofing standards as amended.

General information and intended use

In line with their intended use, our products have been developed solely for installation in buildings made of state-of-the-art materials. Insofar as no express written confirmation has been provided by us, we do not accept any liability for any other purposes or purposes going beyond the above.

For warranty conditions, please see our current General Terms and Delivery Conditions. We explicitly draw your attention to the fact that no warranty whatsoever applies for any subsequent damage occurring as a result of failure to follow the installation instructions or if our products are used incorrectly or combined with third-party products.

The Fibre cement wall sleeve split FZRG is suitable for installation in walls, ceilings or floors and can be supplied in any length to eliminate the need for remachining. Suitable for water-impermeable walls (white tank), e.g. waterproof concrete with pressing or non-pressing water. The Fibre cement wall sleeve split is particularly suitable for subsequently sealing pipes and cables that have already been laid.

Safety

This section provides an overview of all the main safety aspects for optimum protection of personnel and a safe installation process.

A failure to observe the instructions and safety information set out here may result in significant hazards.

During installation of the Fibre cement wall sleeve split it is imperative to observe the relevant professional association rules, the VDE provisions, the relevant national safety and accident prevention regulations and your company's guidelines (work and procedure instructions).

The fitter must wear the relevant protective clothing.

Only intact components may be installed.

The following instructions are to be observed prior to installation of the Fibre cement wall sleeve split FZRG:



WARNING!

Risk of injury in the event of improper installation!

Improper installation can result in significant bodily harm and property damage.

- Observe the nationally applicable laying and filling regulations for pipes and cables.
- Seal the underground and cable substructure well prior to laying pipes or cables so that the latter cannot subside.



NOTICE!

No sealing due to incorrect installation!

Improper installation can result in damage.

- It is essential to observe the applicable country-specific standards and policies for any concreting work carried out. This applies in particular to waterproof concrete components in accordance with EN 206-1, modular construction or working with self-compacting concrete.
- If possible, work on the Fibre cement wall sleeve split outdoors or in a well-ventilated room.
- Wear a dust protection mask in accordance with EN 149: 2001 FFP 12360 (see fig.: 1).
- Only use hand-operated or low-speed devices with a dust-catching attachment (see fig.: 2)!
- Wear protective goggles.
- If possible, the fibre cement wall sleeve must be cut or drilled **wet**.
- In case of fibre cement wall sleeves, as a general rule, a distance of 10 cm to the edges of neighbouring wall sleeves and other built-in components must be kept.
- The applicable ordinance on hazardous substances must be observed.
- For details of other accessories and further information, see www.hauff-tech-nik.de and the technical data sheets as well as the safety data sheet.

Personal requirements

Qualifications



WARNING!

Risk of injury in case of inadequate qualification!

Improper handling can result in significant bodily harm and property damage.

- Installation may only be carried out by qualified and trained individuals who have read and understood these instructions.

Skilled experts

Based on their specialist training, skills, experience and familiarity with the relevant provisions, standards and regulations, skilled experts are able to carry out the work assigned, independently identifying and avoiding potential hazards.

Transport, packaging, scope of delivery and storage

Safety instructions in connection with transport



NOTICE!

Damage in the event of improper transport!

Significant damage can occur in the event of improper transport.

- When unloading packaging items on delivery and in the course of in-house transport, proceed with care and observe the symbols on the packaging.

Transport inspection

Inspect the delivery immediately on receipt for completeness and transport damage. In the event of transport damage being visible from the outside, proceed as follows:

- Do not accept the delivery or only do so subject to reservations.
- Make a note of the extent of damage in the transport documentation or delivery note provided by the transporter.



- Submit a claim for every defect as soon as it has been identified.
- Claims for damages can only be asserted within the applicable claim period.

Scope of delivery

The scope of delivery for the Fibre cement wall sleeve split includes:

- 1 Fibre cement wall sleeve split

Accessories required:

Installation set for fibre cement wall sleeve, MSET FZRG (sold separately) contains:

- 2,5 kg filling compound based on epoxy resin (usage: approx. 65 g of filling compound per 100 mm of surface)
- Spacer
- Latex gloves

Storage



NOTICE!

Damage due to improper storage!

Significant damage can occur in the event of improper storage.

- The Fibre cement wall sleeve split is to be protected from damage, damp and soiling prior to installation. Only intact components may be installed.
- The Fibre cement wall sleeve split must be stored in such a way that it is not exposed to low temperatures (<5 °C), high temperatures (>30 °C) or direct sunlight.

Disposal

If no return or disposal agreement has been concluded, recycle dismantled components after they have been properly dismantled:

- Metal remains are to be scrapped according to existing environmental regulations.
- Dispose of elastomers according to existing environmental regulations.
- Dispose of plastics according to existing environmental regulations.
- Dispose of packaging material according to existing environmental regulations.

FR Consignes de sécurité et informations

Public

Ce montage peut être effectué uniquement par des personnes compétentes.

Les personnes qualifiées et formées pour le montage

- ont connaissance des règles de sécurité et de prévention actuellement en vigueur,
- savent utiliser un équipement de sécurité,
- savent manier des outils manuels et électriques,
- ont connaissance des normes et directives actuellement en vigueur pour la pose de tubes/câbles et pour le remplissage de tranchées,
- ont connaissance de la réglementation et des consignes actuellement en vigueur des entreprises de fourniture en énergie,
- ont connaissance de la directive sur le béton étanche et des normes sur l'étanchéité des ouvrages actuellement en vigueur.

Généralités et usage prévu

Nos produits sont, conformément à leur usage prévu, exclusivement mis au point pour l'insertion dans les constructions dont les matériaux correspondent à l'état actuel des techniques. Nous déclinons toute responsabilité pour une utilisation autre ou allant au-delà de l'usage prévu si elle n'a pas été validée par écrit après



Faserzement-Futterrohr geteilt

FZRG

concernation avec nous.

Les termes de la garantie sont précisés dans nos CGV (conditions générales de vente et de livraison) actuelles. Nous attirons votre attention sur le fait qu'en cas de nonrespect des instructions de montage, ainsi que de l'utilisation inappropriée de nos produits et de leur utilisation combinée avec des produits tiers, nous déclinons toute responsabilité pour les éventuels dommages matériels en résultant.

Le Fourreau fibrociment divisé FZRG sont adaptés au montage dans les murs, les plafonds ou les sols et peuvent être fournis dans toutes les longueurs souhaitées afin d'éviter tout traitement postérieur. Convient pour les murs imperméables à l'eau (cuve blanche), par exemple le béton WU en cas d'eau sous pression ou sans pression. Le Fourreau fibrociment divisé est particulièrement adapté pour étanchéifier ultérieurement des tuyaux et des câbles déjà posés.

Sécurité

Cette section donne un aperçu de tous les aspects essentiels en terme de sécurité afin de protéger au maximum le personnel et de garantir un montage sécurisé.

En cas de non-respect des instructions de manipulation et des consignes de sécurité mentionnées dans les présentes instructions, l'utilisateur s'expose à de graves dangers.

Lors de l'installation, respecter les dispositions applicables des organismes professionnels, les dispositions de la VDE, les prescriptions nationales applicables en matière de sécurité et de prévention des accidents ainsi que les directives (instructions de travail et de procédure) de votre société.

Le monteur doit porter l'équipement de protection adéquat.

Ne monter que des pièces non endommagées.

Avant le montage du Fourreau fibrociment divisé FZRG les instructions suivantes sont à prendre en compte :

AVERTISSEMENT!

Un montage non conforme peut entraîner un risque de blessure !

Un montage non conforme peut entraîner des dommages corporels et matériels considérables.

- Les prescriptions nationales applicables de pose et de remplissage pour les tubes et câbles doivent être systématiquement respectées.
- Bien tasser le support et la sous-construction des câbles avant de poser les tuyaux/câbles afin d'empêcher tout affaissement de ces derniers.

AVIS!

Un montage non conforme ne garantit aucune étanchéité !

Un montage incorrect peut entraîner des dommages matériels.

- Lors des opérations de bétonnage, respecter les normes et réglementations en vigueur dans le pays ou les travaux sont réalisés. Cette remarque s'applique en particulier pour les éléments en béton imperméables selon EN206-1, la construction par éléments ou les travaux avec du béton autoplaçant.
- Traiter si possible le fourreau fibrociment à l'air libre ou dans des pièces bien aérées.
- Porter un masque anti-poussière selon EN 149 : 2001 FFP 12360 (voir ill.: 1).
- Utiliser uniquement des outils à main ou des outils à faible vitesse équipés d'un dispositif pour recueillir la poussière (voir ill.: 2)!
- Porter des lunettes de protection.
- Découper ou percer le fourreau fibrociment si possible à l'état mouillé.
- En cas de réservations en fibrociment murales , en règle générale, une distance de 10 cm doit être respectée par rapport aux bords des réservations murales voisines et des autres composants intégrés.
- Il convient de respecter les directives en vigueur dans votre pays sur les matières dangereuses.
- Vous trouverez d'autres accessoires et de plus amples informations sur www.hauff-technik.de et dans les fiches techniques et de données de sécurité.

Personnel requis

Qualifications

AVERTISSEMENT !

Risque de blessure en cas de qualification insuffisante !

Une manipulation inappropriée peut entraîner des dommages corporels et matériels considérables.

- Le montage peut uniquement être effectué par des personnes qualifiées et formées ayant lu et compris ces instructions de montage.

Personnel spécialisé

En raison de sa formation spécialisée, de ses connaissances et de son expérience ainsi que de sa connaissance des dispositions, normes et recommandations, le personnel spécialisé est en mesure d'effectuer les tâches qui lui sont transmises ainsi que de reconnaître et d'éviter seul les dangers potentiels.

Transport, emballage, contenu de livraison et stockage

Consignes de sécurité pour le transport

REMARQUE !

Dommages suite à un transport inapproprié !

Un transport inapproprié peut entraîner des dommages considérables.

- Lors du déchargement des colis à la livraison et pendant le transport au sein de l'entreprise, veuillez procéder avec précaution et respecter les symboles sur l'emballage.

Inspection après le transport

À la réception de la livraison, vérifier immédiatement qu'il ne manque rien et l'absence de dommages dus au transport. Si des dommages sont constatés suite au transport, veuillez procéder comme suit :

- Ne pas accepter la livraison ou l'accepter sous réserve.
- Indiquer l'étendue des dommages dans les documents de transport ou dans le bon de livraison du transporteur.



- Faire une réclamation au moindre défaut dès qu'il est constaté.
- Les demandes de dédommagement peuvent être uniquement soumises dans les délais de réclamation applicables.

Contenu de la livraison

La livraison de Fourreau fibrociment divisé comprend :

- 1 Fourreau fibrociment divisé

Accessoires nécessaires :

Kit d'assemblage pour union des deux moitiés du fourreau fibrociment divisé FZRG, MSET FZRG (disponible séparément) composé de :

- 2,5 kg d'enduit à base de résine époxy (Consommation : environ 65 g d'enduit pour 100 mm de section de coupe)
- Entretien
- Gants en latex

Stockage

REMARQUE !

Dommage suite à un stockage non conforme !

Un stockage non conforme peut entraîner des dommages considérables.

- Fourreau fibrociment divisé Procéder à la protection contre tout endommagement, pénétration d'humidité et d'impuretés avant le montage. Monter uniquement des pièces étant en parfait état.
- Le stockage du Fourreau fibrociment divisé doit être réalisé de manière à ce qu'il ne soit pas exposé à des températures trop basses (<5 °C) et des températures trop élevées (>30 °C), ni aux rayons directs du soleil.

Élimination

Si aucun contrat de reprise ou d'élimination n'a été conclu, il convient d'apporter les composants correctement désassemblés à un centre de collecte et de recyclage :

- les résidus métalliques doivent être éliminés dans le respect des normes environnementales en vigueur,
- les déchets élastomères doivent être éliminés dans le respect des normes environnementales en vigueur,
- les déchets plastiques doivent être éliminés dans le respect des normes environnementales en vigueur,
- les matériaux d'emballage doivent être éliminés dans le respect des normes environnementales en vigueur.

NL Veiligheidsaanwijzingen en informatie

Doelgroep

De montage mag enkel worden uitgevoerd door deskundig personeel.

- Gekwalificeerde en geschoolde personen voor de montage beschikken over
- kennis van de algemene voorschriften voor veiligheid en ongevalpreventie in de actueel geldende versie,
 - kennis over het gebruik van veiligheidsuitrusting,
 - kennis over de omgang met handmatig en elektrisch gereedschap,
 - kennis van de toepasselijke normen en richtlijnen voor het aanleggen van buizen/kabels en het vullen van leidingskanalen in de actueel geldende versie,
 - kennis van de voorschriften en aanleginstructies van het nutsbedrijf in de actueel geldende versie,
 - kennis van de richtlijn waterdicht beton en de structurele afdichtingsnormen voor gebouwen in de actueel geldende versie.

Algemeen en gebruiksdoel

Onze producten zijn uitsluitend ontwikkeld voor montage in gebouwen waarvan de bouwmaterialen overeenkomen met de huidige stand van de techniek. Wij aanvaarden geen aansprakelijkheid voor elk andersoortig of verdergaand gebruik, tenzij dit uitdrukkelijk schriftelijk door ons is bevestigd na overleg. De garanti voorwaarden zijn te vinden in onze actuele Algemene Voorwaarden (AGB). Wij wijzen er nadrukkelijk op dat wij, bij het afwijken van de aanwijzingen in de Montagehandleiding en bij onoordeelkundig gebruik van onze producten,



Fasercement-Futterrohr geteilt

FZRG

alsook de combinatie ervan met andere producten, geen aansprakelijkheid aanvaardren voor eventueel optredende gevelschade.

De Vezelcement koker gesplitst FZRG zijn geschikt voor inbouw in wanden, plafonds of vloeren en kunnen in elke gewenste lengte worden geleverd, zodat er geen nabewerking nodig is. Geschikt voor waterdooelrande wanden (witte tank), bijv. waterdicht beton met drukkend of niet-drukkend water. De Vezelcement koker gesplitst is bijzonder geschikt voor het achteraf aflichten van leidningen en kabels die al zijn gelegd.

Veiligheid

Deze alinea verstrekt een overzicht van alle belangrijke veiligheidsaspecten voor een optimale bescherming van het personeel en een veilig verloop van de montage.

Bij het niet-nalevan van de aanwijzingen en veiligheidsinstructies in deze alinea kunnen aanzienlijke gevaren ontstaan.

Bij de installatie moeten de betreffende voorschriften van de beroepsverenigingen, de VDE-bepalingen, de betreffende nationale veiligheids- en ongevalpreventievoorschriften alsmede de richtlijnen (Arbowetgeving) van uw onderneming in acht worden genomen.

De monteur moet de bijbehorende beschermende uitrusting dragen. Er mogen alleen onbeschadigde delen worden gemonteerd.

Voor de montage van de Vezelcement koker gesplitst FZRG moeten de volgende aanwijzingen in acht worden genomen:

⚠ WAARSCHUWING!

Letselgevaar door ondeskundige montage!

- Ondeskundige montage kan ernstig letsel en materiële schade veroorzaken.
- In principe moeten de nationale voorschriften voor het aanleggen en opvullen van buizen en kabels in acht worden genomen.
- Verdicht de ondergrond en de basis voor de leiding vóór het aanleggen van buizen/kabels gronden, zodat de constructie niet kan verzakken.

! OPMERKING!

Geen afdichting door ondeskundige montage!

Ondeskundige montage kan materiële schade veroorzaken.

- Tijdens het betonneren moeten de landspecifieke normen en voorschriften in acht genomen worden. Dit geldt vooral voor waterdichte betonconstructies conform EN206-1, elementconstructies of bij het werken met zelfverdichtend beton.
- De Vezelcement koker gesplitst zoveel mogelijk buiten of in een goed geventileerde ruimte bewerken.
- Stofmasker conform EN 149: 2001 FFP 12360 dragen (zie afb.: 1).
- Alleen handgereedschap of langzaam lopende apparaten met stofopvang er gebruiken (zie afb.: 2)!
- Veiligheidsbril gebruiken.
- De vezelcement mantelbuis bij voorkeur *nat* snijden of boren.
- In het geval van vezelcement buizen dient, als regel, een afstand van 10 cm tot de rand van naburige doervoeren of andere inbouwelementen in acht gehouden te worden.
- De geldende nationale verordening inzake gevaarlijke stoffen moet in acht worden genomen.
- Andere toebehoren en informatie vindt u onder www.hauff-technik.nl en in de technische datasheets.

Personeelseisen

Kwalificaties

⚠ WAARSCHUWING!

Gevaar voor letsel bij onvoldoende kwalificatie!

Ondeskundig gebruik kan ernstig letsel en materiële schade veroorzaken.

- Montage mag alleen worden uitgevoerd door gekwalificeerde en geschoolde personen, die deze montagehandleiding hebben gelezen en inhoudelijk begrijpen.

Vakpersoneel

Vakpersoneel is op basis van de beroepsopleiding, kennis en ervaring, evenals de kennis van de betreffende bepalingen, normen en voorschriften in staat om de toegewezen werkzaamheden uit te voeren en potentiële gevaren zelfstandig te herkennen en te vermijden.

Transport, verpakking, leveringsomvang en opslag

! Veiligheidsinstructies voor het transport

! OPMERKING!

Beschadigingen door ondeskundig transport!

Bij ondeskundig transport kan aanzienlijke materiële schade ontstaan.

- Bij het lossen van de lading bij aflevering en bij het vervoer binnen het bedrijf is voorzichtige behandeling vereist en moeten de symbolen op de verpakking in acht worden genomen.

Transportinspectie

Controleer de levering bij ontvangst onmiddellijk op volledigheid en eventuele transportschade. Bij zichtbare transportschade dient u als volgt te werk te gaan:

- De levering niet, of slechts onder voorbehoud aanvaarden.
- De omvang van de schade vermelden op de transportdocumenten of het bewijs van levering van de vervoerder.



- Elk gebrek onmiddellijk reclameren wanneer het wordt vastgesteld.
- Vorderingen voor schadevergoeding kunnen enkel binnen de geldende termijn voor reclamaties worden ingediend.

Leveringsomvang

ot de leveringsomvang van de Vezelcement koker gesplitst behoren:

- 1 Vezelcement koker gesplitst

Benodigd toebehoren:

Montageset voor vezelcement mantelbuis, MSET FZRG (afzonderlijk verkrijgbaar) Inhoud:

- 2,5 kg vulmiddel op basis van epoxyhars (Verbruik: ca. 65 g vulmiddel per 100 mm snijvlak)
- Afstandhouder
- Latex handschoenen

Opslag

! OPMERKING!

Beschadigingen door ondeskundige opslag!

Bij ondeskundige opslag kan aanzienlijke materiële schade ontstaan.

- Vezelcement koker gesplitst vóór de montage tegen beschadiging, vocht en verontreiniging beschermen. Er mogen alleen onbeschadigde onderdelen worden gemonteerd.
- De opslag van de Vezelcement koker gesplitst moet danig zijn dat deze niet wordt blootgesteld aan te lage temperaturen (<5 °C) of te hoge temperaturen (>30 °C) en evenmin aan direct zonlicht.

Afvalverwijdering

Indien er geen overeenkomst is gesloten over terugname of afvalverwijdering, moeten de onderdelen na vakkundige demontage worden afgevoerd voor recycling.

- Metaalhoudende resten moeten volgens de geldende milieuvoorschriften worden verwerkt tot schroot.
- Elastomeren moeten volgens de geldende milieuvoorschriften worden verwijderd.
- Kunststoffen moeten volgens de geldende milieuvoorschriften worden verwijderd.
- Verpakkingsmateriaal moet eveneens volgens de geldende milieuvoorschriften worden verwijderd.

PL Wskazówki i informacje dotyczące bezpieczeństwa

Grupa docelowa

Montaż może przeprowadzić wyłącznie odpowiednio przeszkolony personel.

Osoby odpowiedzialne przeszkolone i odpowiedzialne za montaż:

- znają najnowsze, obowiązujące i ogólne przepisy dotyczące bezpieczeństwa i zapobiegania wypadkom;
- znają zastosowanie wyposażenia bezpieczeństwa;
- znają prawidłowe zastosowanie narzędzi ręcznych i elektrycznych;
- znają odpowiednie normy i dyrektywy dotyczące układania rur osłonowych / kabli oraz zasypywania wykopów wykonanych w celu ułożenia rur osłonowych / kabli;
- znają stosowne przepisy i dyrektywy dotyczące układania rur osłonowych/kabli, sformułowane przez odpowiednie ministerstwo;
- znają obowiązującą wersję odpowiedniej dyrektywy dotyczącej betonu wodoszczelnego oraz normy dotyczące hydroizolacji budynków.

Informacje ogólne i przeznaczenie

Zgodnie z ich przeznaczeniem nasze produkty zostały opracowane wyłącznie do montażu w budynkach, w których materiały budowlane odpowiadają bieżącemu stanowi techniki. Nie ponosimy odpowiedzialności za jakiegokolwiek inne wykorzystanie lub zastosowanie wykraczające poza ten zakres, chyba że po konsultacji z nami zostanie to wyraźnie potwierdzone na piśmie.

Warunki gwarancji zostały zawarte w naszych ogólnych warunkach handlowych. Nie ponosimy odpowiedzialności wynikającej z odstępstw od danych zsumaryzowanych w instrukcji obsługi oraz z nieprawidłowego zastosowania naszych produktów i używania ich z produktami innych producentów.

Betonowa rura przepustowa dzielona FZRG są przeznaczone do montażu w ścianach, stropach lub podłogach i mogą być dostarczane w każdej żądanej długości bez konieczności dodatkowej obróbki. Nadaje się do ścian nieprzepuszczalnych



Faserzement-Futterrohr geteilt

FZRG

dla wody (biały zbiornik), np. betonu wodoszczelnego z wodą napierającą lub nie napierającą. Betonowa rura przepustowa dzielona jest szczególnie przydatna do późniejszego uszczelnienia już ułożonych rur i kabli.

Bezpieczeństwo

Ten rozdział zawiera zestawienie najważniejszych informacji dotyczących bezpieczeństwa pracy i optymalnego zabezpieczenia osób, a także bezpiecznego przebiegu montażu.

Niezastosowanie się do treści zawartych w niniejszej instrukcji bezpieczeństwa może spowodować poważne zagrożenia.

Podczas montażu Betonowa rura przepustowa dzielona należy przestrzegać odpowiednich przepisów stowarzyszenia zawodowego, przepisów niemieckiego stowarzyszenia elektrotechnicznego (VDE), odpowiednich krajowych przepisów BHP oraz wytycznych otrzymanych od przedsiębiorstwa (instrukcji dotyczących pracy i procedur roboczych).

Monte musi stosować odpowiednie wyposażenie zabezpieczające. Dozwolony jest montaż wyłącznie nieuszkodzonych części.

Przed montażem Betonowa rura przepustowa dzielona FZRG należy przestrzegać następujących wskazówek:

OSTRZEŻENIE!

Nieprawidłowy montaż może spowodować obrażenia ciała!

Nieprawidłowy montaż może prowadzić do poważnych obrażeń ciała i szkód materialnych.

- Konieczne jest stosowanie się do obowiązujących przepisów dotyczących kładzenia rur i kabli.
- Przed ułożeniem kabla należy wykonać odpowiednie zagęszczanie podłoża i fundamentu rury w celu uniknięcia opadania.

WSKAZÓWKA!

Nieprawidłowy montaż może doprowadzić do braku szczelności!

Nieprawidłowy montaż może prowadzić do szkód materialnych.

- Przy wykonywaniu prac przy użyciu betonu należy przestrzegać odpowiednich norm oraz przepisów obowiązujących w danym kraju. Dotyczy to w szczególności betonowych elementów budowlanych nieprzepuszczających wody wg normy EN206-1, budowy z prefabrykatów betonowych lub wykonywania prac przy użyciu betonu samozagęszczalnego.
- Betonowe rury przepustowe należy obrabiać w miarę możliwości na wolnym powietrzu lub w dobrze wentylowanych pomieszczeniach.
- Należy nosić maskę przeciwpyłową wg normy EN 149: 2001 FFP 12360 (patrz ilustr.: 1).
- Stosować tylko urządzenia o napędzie ręcznym lub wolnoobrotowe z pochłaniaczem pyłu (patrz ilustr.: 2)!
- Używać okularów ochronnych.
- Betonową rurę przepustową w miarę możliwości ciąć lub wiercić **na mokro**.
- Podczas betonowania cementowych rur przepustowych należy zachować odległość 10 cm pomiędzy nimi oraz innymi elementami w szalunku.
- Należy przestrzegać obowiązującego przepisów o materiałach niebezpiecznych.
- Opis pozostałych elementów wyposażenia dodatkowego oraz szczegółowe informacje są dostępne na stronie internetowej www.hauff-technik.de oraz w kartach katalogowych.

Wymagania dotyczące personelu

Kwalifikacje

OSTRZEŻENIE!

Niebezpieczeństwo odniesienia obrażeń ciała przez pracowników o niewystarczających kwalifikacjach!

Nieprawidłowe postępowanie może prowadzić do poważnych obrażeń ciała i szkód materialnych.

- Montaż może wykonywać wyłącznie odpowiednio wykwalifikowany i przeszkolony personel po uprzednim przeczytaniu poniższej instrukcji obsługi i zrozumieniu jej treści.

Personel fachowy

Dzięki swojemu wykształceniu, doświadczeniu i swojej wiedzy oraz znajomości odpowiednich ustaleń, norm i przepisów personel fachowy jest w stanie wykonać powierzone zadania, a także samodzielnie rozpoznawać możliwe zagrożenia oraz im zapobiegać.

Transport, opakowanie, zakres dostawy i składowanie

Wskazówki dotyczące bezpieczeństwa transportu

WSKAZÓWKA!

Uszkodzenia w wyniku nieprawidłowego transportu!

Nieprawidłowy transport może spowodować kosztowne szkody rzeczowe.

- W trakcie wyładunku opakowania podczas dostawy oraz w trakcie transportu wewnątrzskładowego należy zachować ostrożność i uwzględnić znaczenie symboli umieszczonych na opakowaniu.

Kontrola dostawy

Konieczna sprawdzić, czy otrzymana przesyłka jest kompletna oraz czy nie została uszkodzona w trakcie transportu. W przypadku stwierdzenia widocznych uszkodzeń w dostawie należy:

- Nie przyjmować przesyłki lub przyjąć ją warunkowo.
- Opisać uszkodzenia transportowe na dokumentach logistycznych lub na dokumentacji dostawy spedytora.



- Należy natychmiast reklamować wszelkie zaobserwowane uszkodzenia i braki.

- Roszczenia wynikające z powstania szkód transportowych mogą być rozpatrywane tylko w określonym czasie reklamacji.

Zakres dostawy

W zakres dostawy Betonowa rura przepustowa zamknięte wchodzi:

- 1 Betonowa rura przepustowa dzielona

Niezbędne wyposażenie:

Zestaw montażowy do betonowej rury przepustowej, MSET FZRG (dostępne osobno) Zawartość:

- 2,5 kg masy szpachlowej na bazie żywicy epoksydowej (Zużycie: ok. 65 g masy szpachlowej na każde 100 mm powierzchni przekroju)
- Elementy dystansowe
- Rękawice lateksowe

Składowanie

WSKAZÓWKA!

Uszkodzenie spowodowane niewłaściwym składowaniem!

Niewłaściwe składowanie może być przyczyną powstania znacznych strat materialnych.

- n.v. przed montażem należy chronić przed uszkodzeniem, wilgocią i zanieczyszczeniem. Montowane mogą być tylko nieuszkodzone części.
- Składowanie Betonowa rura przepustowa zamknięte musi odbywać się w taki sposób, aby nie był on narażony na zbyt niskie (<5°C) i zbyt wysokie (>30°C) temperatury ani na bezpośrednie działanie promieni słonecznych.

Utilizacja

Jeśli nie zostały poczynione inne ustalenia dotyczące zwrotu lub utylizacji, przekazać prawidłowo zdemontowane elementy do jednostki zajmującej się utylizacją odpadów:

- Elementy metalowe należy przekazać do złomowania zgodnie z przepisami dotyczącymi ochrony środowiska naturalnego.
- Utylizację elastomerów przeprowadzić zgodnie z obowiązującymi przepisami dotyczącymi ochrony środowiska naturalnego.
- Utylizację elementów wykonanych z tworzywa sztucznego przeprowadzić zgodnie z obowiązującymi przepisami dotyczącymi ochrony środowiska naturalnego.
- Materiał opakowania przekazać do utylizacji zgodnej z przepisami ochrony środowiska naturalnego.



Inhaltsverzeichnis

1	Impressum.....	9
2	Symbolerklärung	9
3	Benötigtes Werkzeug und Hilfsmittel	9
4	Beschreibung	9
5	Montage vorbereiten.....	9
6	Faserzement-Futterrohr geteilt FZRG montieren	9
7	Größentabelle	10

1 Impressum

Copyright © 2023 by

Hauff-Technik GmbH & Co. KG

Abteilung: Technische Redaktion
Robert-Bosch-Straße 9
89568 Hermaringen, GERMANY

Tel. +49 7322 1333-0
Fax +49 7322 1333-999
E-Mail office@hauff-technik.de
Internet www.hauff-technik.de

Die Vielfältigkeit der Montageanleitung - auch auszugsweise - als Nachdruck, Fotokopie, auf elektronischem Datenträger oder irgendein anderes Verfahren bedarf unserer schriftlichen Genehmigung.
Alle Rechte vorbehalten.

Technische Änderungen jederzeit und ohne jede Vorankündigung vorbehalten.

Diese Montageanleitung ist Bestandteil des Produkts.
Gedruckt in der Bundesrepublik Deutschland.

2 Symbolerklärung

- 1 Arbeitsschritte
- ▶ Folge/Resultat eines Arbeitsschrittes
- ⊙ Bezugsnummerierung in Zeichnungen

3 Benötigtes Werkzeug und Hilfsmittel

Für die ordnungsgemäße Installation des Faserzement-Futterrohrs geteilt **FZRG** wird neben dem üblichen Standardwerkzeug folgendes Werkzeug, Hilfsmittel und Zubehör benötigt:

Werkzeug:

- 1 kleine Spachtel
- 1 ggf. Bolzenschneider (Armierung ausschneiden)

Hilfsmittel:

- Nägels/Draht
- ggf. weitere bauliche Befestigungsmittel

4 Beschreibung

Beschreibung: FZRG geteilt (siehe Abb.: 3)

Legende zu Abb.: 3

- 1 Spachtelmasse und Distanzstücke
- 2 Faserzement-Futterrohr geteilt FZRG
- 3 Wand/Decke

5 Montage vorbereiten


Auszug aus Zement-Merkblatt H10 (WU-Beton):

- Die freie Fallhöhe des Betons darf 1 m nicht überschreiten, um Entmischungen im Bereich der Durchführungssysteme und Wandfußpunkten sicher vorzubeugen.
- Bei Überschreitung der Fallhöhe ist ggf. ein Fallpolster aus Beton mit 8 mm Größtkorn mindestens 30 cm hoch vorzusehen (Höhe = Bauteildicke, jedoch mind. 30 cm hoch).
- Die einzelnen Schüttagelagen auf maximal 50 cm begrenzen und mit dem Innenrüttler vernadeln.
- Die oberste Betonierlage in Wänden grundsätzlich nachverdichten.

6 Faserzement-Futterrohr geteilt FZRG montieren

1 Halbschale an Medienrohr ausrichten (siehe Abb.: 4).


2 **Komponente B** in Spachtelmasse (**Komponente A**) vollständig einfüllen (siehe Abb.: 5) ...


 Spachtelmasse ist nicht im Lieferumfang enthalten, separat bestellen.

3 ... und gut verrühren (siehe Abb.: 6).

4 Spachtelmasse auf beiden Faserzement-Futterrohrhälften dick auftragen und Distanzhalter (im Lieferumfang enthalten) eindrücken (Abstand der Faserzement-Futterrohrhälften 2-5 mm) (siehe Abb.: 7).

5 Faserzement-Futterrohrhälften auf Passung zusammenfügen, bis beide Hälften auf Distanzhalter aufliegen (siehe Abb.: 8).

 Beim Positionieren von Faserzement-Futterrohren um bestehende Leitungen herum, darauf achten, dass das Faserzement-Futterrohr vor dem Betonieren zentrisch um die Leitung gelegt und fixiert wird. Die Verarbeitungshinweise beachten. Zur Zentrierung kann die entsprechende Kabel-/Rohrdichtung locker vormontiert werden.

 Der Außendurchmesser des Faserzement-Futterrohres muss gleichmäßig und umlaufend durch die Spachtelmasse wieder hergestellt werden (siehe Abb.: 9).



Legende zu Abb.: 9

- 1 Distanzhalter und Spachtelmasse
- 2 2-5 mm
- 3 Außendurchmesser Futterrohr D_2

6 Spachtelmasse gleichmäßig verstreichen, so dass die Innenwand des geteilten Faserzement-Futterrohres

eine homogene Dichtfläche bildet, ggf. mit Schmirgelleinen überschleifen (siehe Abb.: 10).

ii *Kabel- und Rohrdichtungen erst nach dem Einbetonieren in das Faserzement-Futterrohr einsetzen und mit dem angegebenen Drehmoment anziehen.*

7 Größentabelle

Folgende Größen können abgedeckt werden:

Typ	Innendurchmesser Futterrohr D_1 (mm)	Außendurchmesser Futterrohr D_2 (mm)	Standardlängen L (mm)
FZRG80	80	≤ 140	200 240 250 300 400 500
FZRG100	100	≤ 160	
FZRG125	125	≤ 170	
FZRG150	150	≤ 195	
FZRG200	200	≤ 255	
FZRG250	250	≤ 305	
FZRG300	300	≤ 355	
FZRG350	350	≤ 405	
FZRG400	400	≤ 470	
FZRG450	450	≤ 520	
FZRG500	500	≤ 575	
FZRG600	600	≤ 680	
FZRG700	700	≤ 800	
FZRG800	800	≤ 910	

Für Wandstärken bis 1200 mm lieferbar.

Service-Telefon + 49 7322 1333-0

Änderungen vorbehalten!



Table of Contents

1	Publishing Notes.....	11
2	Explanation of Symbols	11
3	Tools and Aids required.....	11
4	Description.....	11
5	Preparing for installation	11
6	Mount the Fibre cement wall sleeve split FZRG.....	11
7	Sizetable.....	12

1 Publishing Notes

Copyright © 2023 by

Hauff-Technik GmbH & Co. KG

Department: Technical Editing
Robert-Bosch-Straße 9
89568 Hermaringen, GERMANY

Tel. +49 7322 1333-0
Fax +49 7322 1333-999
E-mail office@hauff-technik.de
Internet www.hauff-technik.de

Reproduction of this Installation instructions – even in extracts – in the form of reprint, photocopy, on electronic data media or using any other method requires our written consent.

All rights reserved.

Subject to technical alterations at any time and without prior announcement.

These installation instructions form part of the product. Printed in the Federal Republic of Germany.

2 Explanation of Symbols

- 1 Work stages
- ▶ Effect/result of a work step
- ⊙ Reference numerals in drawings

3 Tools and Aids required

For the correct installation of the Fibre cement wall sleeve split **FZRG** the following tools and aids are required in addition to the usual standard tools:

Tools:

- 1 Small spatula
- 1 Bolt cutter if necessary (for cutting out the reinforcement)

Aids:

- Nails/wire
- Additional structural fasteners if necessary

4 Description

Description: FZRG split (see fig.: 3)

Legend for fig.: 3

- 1 Filling compound and spacers
- 2 Fibre cement wall sleeve split FZRG
- 3 Wall/ceiling

5 Preparing for installation

Extract from Zement-Merkblatt (cement data sheet) H10 (waterproof concrete):

- The free height of fall of the concrete must not exceed 1 m in order to prevent separation around the entry systems and wall base points.
- If the height of fall is exceeded, a concrete bolster with a maximum grain size of 8 mm and a minimum height of 30 cm may need to be provided (height = component thickness, but no less than 30 cm high).
- The individual fill layers must be limited to a maximum of 50 cm and must be compacted with the internal vibrator.
- The top layer of concrete in walls must be compacted thoroughly.

6 Mount the Fibre cement wall sleeve split FZRG

1 Align the half shell with the cable/pipe (see fig.: 4).

2 Pour all of **component B** into the filling compound (**component A**) (see fig.: 5) ...

The filling compound is not included in the scope of delivery, please order separately.

3 ... and mix well (see fig.: 6).

4 Apply a thick layer of the filling compound to both halves of the fibre cement wall sleeve and press in the spacers (included in scope of delivery) (distance between the halves of the fibre cement wall sleeve 2-5 mm) (see fig.: 7).

5 Join the halves of the fibre cement wall sleeve so that they fit together and both halves are resting on the spacers (see fig.: 8).

When positioning fibre cement wall sleeves around existing cables/pipes, make sure that the fibre cement wall sleeve is centred and fixed around the cable/pipe before setting in concrete. The processing information must be observed. The relevant cable/pipe seal can be pre-mounted loosely to help with centring.



Fibre cement wall sleeve split

EN

FZRG

ii The filling compound must be used to ensure that the outer diameter of the fibre cement wall sleeve is even all the way round (see fig.: 9).

Legend for fig.: 9

- 1 Spacer and filling compound
- 2 2-5 mm
- 3 Outer diameter of wall sleeve D_2

6 Spread the filling compound evenly so that the inner wall of the split fibre cement wall sleeve forms a homogenous sealing surface. Sand with an emery cloth if necessary (see fig.: 10).

ii Cable and pipe seals must only be inserted into the fibre cement and tightened to the specified torque after concreting.

7 Sizable

The following sizes can be covered:

Type	Inner diameter of wall sleeve D_1 (mm)	Outer diameter of wall sleeve D_2 (mm)	Standard lengths L (mm)
FZRG80	80	≤ 140	200 240 250 300 400 500
FZRG100	100	≤ 160	
FZRG125	125	≤ 170	
FZRG150	150	≤ 195	
FZRG200	200	≤ 255	
FZRG250	250	≤ 305	
FZRG300	300	≤ 355	
FZRG350	350	≤ 405	
FZRG400	400	≤ 470	
FZRG450	450	≤ 520	
FZRG500	500	≤ 575	
FZRG600	600	≤ 680	
FZRG700	700	≤ 800	
FZRG800	800	≤ 910	

Available for wall thicknesses up to 1200 mm.

Service telephone + 49 7322 1333-0

Subject to change!



Sommaire

1	Mentions légales	13
2	Signification des symboles.....	13
3	Outils et auxiliaires nécessaires	13
4	Description	13
5	Préparer le montage.....	13
6	Monter le Fourreau fibrociment divisé FZRG.....	13
7	Tableau des tailles	14

1 Mentions légales

Copyright © 2023 by

Hauff-Technik GmbH & Co. KG

Service : Rédaction technique

Robert-Bosch-Straße 9

89568 Hermaringen, ALLEMAGNE

Tél. +49 7322 1333-0

Fax +49 7322 1333-999

E-mail office@hauff-technik.de

Internet www.hauff-technik.de

La reproduction de cette Instructions d' installation y compris d'extraits, sous forme d'impression papier, de photocopie, de fichier électronique ou tout autre support nécessite notre accord préalable.

Tous droits réservés.

Sous réserve de modifications techniques à tout moment et sans préavis.

Cette Instructions d' installation font partie du produit.

Imprimé en République fédérale d'Allemagne.

2 Signification des symboles

1 Étapes de travail

► Conséquence/Résultat d'une étape de travail

Ⓞ Numérotation dans les plans

3 Outils et auxiliaires nécessaires

L'installation dans les règles de l'art du Fourreau fibrociment divisé **FZRG** requiert, outre l'outil standard usuel, l'utilisation de l'outil, des auxiliaires et accessoires suivants :

Outils:

1 Petite spatule

1 Si nécessaire, coupe-boulons (découpe du de l'armature)

Auxiliaires requis:

Clous/fil métallique

Si nécessaire, autres moyens de fixation

4 Description

Description : FZRG divisé (voir ill.: 3)

Légende de l'illustration : 3

1 Enduit et entretoises

2 Fourreau fibrociment divisé FZRG

3 Mur/plafond

5 Préparer le montage

ⓘ **Extrait de la fiche technique ciment H10 (béton étanche) :**

- La hauteur de versement libre du béton ne doit pas dépasser 1 m afin de prévenir avec certitude la ségrégation du béton au niveau des systèmes de percée et des points de pied de mur.
- En cas de dépassement de la hauteur de versement, il convient de prévoir si nécessaire un matelas de versement en béton, avec un grain le plus grossier de 8 mm, d'au moins 30 cm de hauteur (hauteur = épaisseur de la construction, cependant au minimum 30 cm de hauteur).
- Il convient de limiter les couches individuelles à 50 cm au maximum et de les aiguilleter avec le vibreur intérieur.
- La couche supérieure de béton dans les murs doit toujours être recompactés.

6 Monter le Fourreau fibrociment divisé FZRG

1 Ajuster la demi-coque à aux câbles/tubes (voir ill.: 4).

2 Ajouter la totalité du **composant B** mastic (**composant A**) (voir ill.: 5) ...

ⓘ L'enduit n'est pas compris dans le contenu de la livraison, veuillez commander séparément.

3 ... et bien mélanger (voir ill.: 6).

4 Appliquer le mastic en couche épaisse sur les deux moitiés de fourreau fibrociment et y enfoncer les entretoises (compris dans la livraison) (écart des moitiés de fourreau fibrociment: 2-5 mm) (voir ill.: 7).

5 Ajuster et assembler les moitiés de fourreau fibrociment, jusqu'à ce que les deux moitiés soient posées sur les entretoises (voir ill.: 8).



Fourreau fibrociment divisé

FR

FZRG

ⓘ Lors du positionnement de fourreaux fibrociment autour de conduites existantes, il convient de veiller à ce que le fourreau fibrociment soit positionné et fixé de manière centrale autour de la conduite avant le bétonnage. Il convient de respecter également les consignes de mise en oeuvre.

Pour le centrage, il est possible de monter préalablement le joint d'étanchéité du câble/du tuyau de manière provisoire.

ⓘ Le diamètre extérieur du fourreau fibrociment doit être rétabli de manière régulière et enveloppante à l'aide du mastic. (voir ill.: 9).

- 1 Entretoise et enduit
- 2 2-5 mm
- 3 Diamètre extérieur fourreau D₂

6 Appliquer le mastic de manière régulière afin que la paroi intérieure du fourreau fibrociment séparé forme une surface d'étanchéité homogène, poncer si nécessaire avec de la toile émeri (voir ill.: 10).

ⓘ Les joints d'étanchéité de câble et de tube doivent seulement être serrés dans le fibrociment avec le couple indiqué après le bétonnage.

Légende de l'illustration : 9

7 Tableau des tailles

Les tailles suivantes peuvent être couvertes :

Type	Diamètre intérieur fourreau D ₁ (mm)	Diamètre extérieur fourreau D ₂ (mm)	Longueurs standard L (mm)
FZRG80	80	≤ 140	200 240 250 300 400 500
FZRG100	100	≤ 160	
FZRG125	125	≤ 170	
FZRG150	150	≤ 195	
FZRG200	200	≤ 255	
FZRG250	250	≤ 305	
FZRG300	300	≤ 355	
FZRG350	350	≤ 405	
FZRG400	400	≤ 470	
FZRG450	450	≤ 520	
FZRG500	500	≤ 575	
FZRG600	600	≤ 680	
FZRG700	700	≤ 800	
FZRG800	800	≤ 910	

Livrablr pour des épaisseurs de mur jusqu'à 1200 mm.

Téléphone SAV +49 7322 1333-0

Sous réserve de modifications!



Inhoudsopgave

1	Impressum.....	15
2	Toelichting op de symbolen.....	15
3	Benodigd gereedschap en hulpmiddelen.....	15
4	Omschrijving	15
5	Montage voorbereiden.....	15
6	Vezelcement koker gesplitst FZRG monteren.....	15
7	Maattabel.....	16

1 Impressum

Copyright © 2023 by

Hauff-Technik GmbH & Co. KG

Afdeling: Technische redactie

Robert-Bosch-Straße 9

89568 Hermaringen, GERMANY

Tel. +49 7322 1333-0
Fax +49 7322 1333-999
E-Mail office@hauff-technik.de
Internet www.hauff-technik.de

De vermenigvuldiging van de Montagehandleiding – ook gedeeltelijk – als nadruk, fotokopie, op elektronische gegevensdrager of via enig ander procedé is enkel toegestaan met onze voorafgaande schriftelijke toestemming. Alle rechten voorbehouden.

Technische wijzigingen zijn op elk gewenst moment mogelijk zonder kennisgeving vooraf.

Deze Montagehandleiding is bestanddeel van het product. Gedrukt in de Bondsrepubliek Duitsland.

2 Toelichting op de symbolen

1 Werkstappen

► Gevolg/resultaat van een werkstap

Ⓞ Referentienummers in tekeningen

3 Benodigd gereedschap en hulpmiddelen

Voor de correcte installatie van de Vezelcement koker gesplitst **FZRG** hebt u naast het standaardgereedschap de volgende gereedschappen, hulpmiddelen en accessoires nodig:

Gereedschap:

- 1 Klein plamuurmes
- 1 evt. betonschaar (wapening uitknippen)

Hulpmiddel:

- spijkers/draad
- evt. andere bevestigingsmiddelen voor de bouw


4 Omschrijving

Beschrijving: FZRG gedeeld (zie afb.: 3).

Legenda bij afb.: 3

- 1 Plamuur en afstandhouders
- 2 Vezelcement koker gesplitst FZRG
- 3 Wand/Plafond

5 Montage voorbereiden

 **Uittreksel uit cement-gegevensblad H10 (WU-beton):**

- De vrije valhoogte van het beton mag niet meer dan 1 m zijn, om ontmenging in het bereik van de doorvoersystemen en de voet van de muur te voorkomen.
- Wanneer de valhoogte groter is, moet evt. een opvangbedding van beton met 8 mm korrelgrootte van minstens 30 cm hoog worden aangebracht (hoogte = dikte van het bouwdeel, echter minstens 30 cm hoog).
- De afzonderlijke stortlagen mogen maximaal 50 cm hoog zijn en moeten met de trilstampers op elkaar worden aangesloten.
- De bovenste betonlaag in wanden moet in principe na worden verdicht.

6 Vezelcement koker gesplitst FZRG monteren

1 Halve mantelbuis uitlijnen op de mediabuis (zie afb.: 4).

2 **Component B** volledig in aan het plamuur (**component A**) toevoegen (zie afb.: 5) ...

 *Plamuur is niet in de leveringsomvang inbegrepen, gelieve dit afzonderlijk te bestellen.*

3 ... en goed doorroeren (zie afb.: 6).

4 Plamuur dik op beide helften van de vezelcement mantelbuis aanbrengen en afstandhouder (inbegrepen in de leveringsomvang) erin drukken (afstand tussen de helften van de vezelcement mantelbuis 2-5 mm) (zie afb.: 7).

5 De helften van de vezelcement mantelbuis op passing samenvoegen, tot beide helften op de afstandhouders liggen (zie afb.: 8).



Vezelcement koker gesplitst

NL

FZRG

ⓘ Bij het positioneren van vezelcement mantelbuizen rondom bestaande leidingen, moet ervoor worden gezorgd, dat deze voor het betonneren vóór het betonneren gecentreerd om de leiding gelegd en vastgezet wordt. Neem de verwerkingsinstructies in acht.
Voor het centreren kan de desbetreffende kabelbuisafdichting losjes worden voorgesloten.

ⓘ De buitendiameter van de vezelcement mantelbuis moet weer gelijkmatig en rondom door het plamuur worden gemaakt (zie afb.: 9).

Legenda bij afb.: 9

- 1 Afstandhouder en plamuur
- 2 2-5 mm
- 3 Buitendiameter Mantelbuis D₂

6 Plamuur gelijkmatig aanbrengen, zodat de binnenwand van de gedeelde vezelcement mantelbuis een homogeen afdichtvlak vormt, indien nodig met schuurlijnen gladschuren (zie afb.: 10).

ⓘ Kabel- en buisafdichtingen mogen pas na het betonneren in het vezelcement met het aangegeven aanhaalmoment worden aangedraaid.

7 Maattabel

De volgende maten kunnen afgedekt worden:

Type	Binnendiameter mantelbuis D ₁ (mm)	Buitendiameter mantelbuis D ₂ (mm)	Standaardlengten L (mm)
FZRG80	80	≤ 140	200 240 250 300 400 500
FZRG100	100	≤ 160	
FZRG125	125	≤ 170	
FZRG150	150	≤ 195	
FZRG200	200	≤ 255	
FZRG250	250	≤ 305	
FZRG300	300	≤ 355	
FZRG350	350	≤ 405	
FZRG400	400	≤ 470	
FZRG450	450	≤ 520	
FZRG500	500	≤ 575	
FZRG600	600	≤ 680	
FZRG700	700	≤ 800	
FZRG800	800	≤ 910	

Voor wanddiktes tot 1200 mm leverbaar.

Servicetelefoon + 49 7322 1333-0

Wijzigingen voorbehouden.



Spis treści

1	Stopka redakcyjna	17
2	Wyjaśnienia dotyczące symboli	17
3	Wymagane narzędzie i środki pomocnicze	17
4	Opis	17
5	Przygotowanie do montażu	17
6	Montaż Betonowa rura przepustowa dzielona FZRG	17
7	Tabela rozmiarów	18

1 Stopka redakcyjna

Copyright © 2023 by

Hauff-Technik GmbH & Co. KG

Dział: Technische Redaktion

Robert-Bosch-Straße 9

89568 Hermaringen, GERMANY

Tel. +49 7322 1333-0

Faks +49 7322 1333-999

E-mail office@hauff-technik.de

Internet www.hauff-technik.de

Rozpowszechnianie instrukcji montażu – także we fragmentach – jako wydruk, fotokopia, za pomocą elektronicznych nośników danych lub w jakikolwiek inny sposób wymaga uzyskania pisemnego zezwolenia.

Wszelkie prawa zastrzeżone.

Zmiany techniczne zastrzeżone bez konieczności informowania użytkownika.

Instrukcja montażu to integralny element produktu.

Wydrukowano w Republice Federalnej Niemiec.

2 Wyjaśnienia dotyczące symboli

- 1 Procedura robocza
- ▶ Rezultat czynności roboczej
- ⊙ Numeracja rysunkowa

3 Wymagane narzędzie i środki pomocnicze

Do przeprowadzenia prawidłowego montażu Betonowa rura przepustowa zamknięte **FZRG**, oprócz standardowych narzędzi, potrzebne są następujące narzędzia, środki pomocnicze i akcesoria:

Narzędzia:

- 1 Mała szpachla
- 1 np. nożyce do cięcia prętów (do wycinania zbrojenia)

Pomocnicze:

- gwoździe/drut
- ewentualnie inne budowlane środki mocujące

4 Opis

Opis: FZRG wykonanie dzielone (patrz ilustr.: 3)

Legenda dotycząca ilustr.: 3


- 1 Masa szpachlowa i przekładki
- 2 Betonowa rura przepustowa dzielona FZRG
- 3 Ściana/strop

5 Przygotowanie do montażu

Wyciąg z karty technicznej cementu H10 (beton wodoszczelny):

- Nie przekraczać wysokości swobodnego spadania betonu wynoszącej 1 m, aby skutecznie przeciwdziałać pęcherzykom w rejonie systemów przepustowych i podstawy ścian.
- W razie przekroczenia wysokości spadku konieczna może być poduszka z betonu o maks. ziarnistości 8 mm wysokości min. 30 cm (wysokość = grubość elementu konstrukcyjnego, ale min. 30 cm).
- Poszczególne warstwy pośrednie należy ograniczyć maksymalnie do 50 cm i zagęścić wibracyjnie.
- Wierzchnia warstwa betonu w ścianach wymaga dodatkowego zagęszczenia.

6 Montaż Betonowa rura przepustowa dzielona FZRG

- 1 Połówkę rury przepustowej ułożyć pod rurą (patrz ilustr.: 4).
- 2 **Składnik B** wprowadzić w całości do masy szpachlowej (**składnika A**) (patrz ilustr.: 5) ...
 Masa szpachlowa niezawarta w zakresie dostawy, proszę zamawiać osobno.
- 3 ... i dobrze wymieszać (patrz ilustr.: 6).
- 4 Nanieść grubą warstwę masy szpachlowej na obie połówki betonowej rury przepustowej i wcisnąć element dystansowy (wchodzący w zakres dostawy) (odstęp między połówkami betonowej rury przepustowej 2-5 mm) (patrz ilustr.: 7).
- 5 Nałożyć połówki betonowej rury przepustowej, aż obie połówki będą przylegać do elementu dystansowego (patrz ilustr.: 8).



i W przypadku pozycjonowania betonowej rury przepustowej wokół istniejących przewodów należy pamiętać, aby przed betonowaniem ułożyć betonową rurę przepustową wokół przewodu i unieruchomić. Przestrzegać uwag dotyczących montażu.

Do wypośrodkowania można wstępnie zamontować odpowiedni gumowy wkład uszczelniający.

i Średnica zewnętrzna betonowej rury przepustowej musi zostać równomiernie odtworzona przy użyciu masy szpachlowej na całym obwodzie (patrz ilustr.: 9).

- 1 Element dystansowy i masa szpachlowa
- 2 2-5 mm
- 3 Średnica zewnętrzna rura przepustowa D_2

6 Równomiernie rozprowadzić masą szpachlową tak, aby ściana wewnętrzna betonowej rury przepustowej dzielonej tworzyła jednolitą powierzchnię uszczelniającą, ewentualnie przeszlifować papierem ściernym (patrz ilustr.: 10).

i Kable i rury wolno umieszczać w betonowej rurze przepustowej dopiero po zabetonowaniu.

Legenda dotycząca ilustr.: 9

7 Tabela rozmiarów

Dostępne są następujące rozmiary:

Typ	Średnica wewnętrzna rury przepustowej D_1 (mm)	Średnica zewnętrzna rury przepustowej D_2 (mm)	Długości standardowe L (mm)
FZRG80	80	≤ 140	200 240 250 300 400 500
FZRG100	100	≤ 160	
FZRG125	125	≤ 170	
FZRG150	150	≤ 195	
FZRG200	200	≤ 255	
FZRG250	250	≤ 305	
FZRG300	300	≤ 355	
FZRG350	350	≤ 405	
FZRG400	400	≤ 470	
FZRG450	450	≤ 520	
FZRG500	500	≤ 575	
FZRG600	600	≤ 680	
FZRG700	700	≤ 800	
FZRG800	800	≤ 910	

Dostarczane do ścian o grubości do 1200 mm.

Telefon działu serwisowego + 49 7322 1333-0

Zastrzega się prawo do wprowadzania zmian!

Hauff-Technik GmbH & Co. KG
Robert-Bosch-Straße 9
89568 Hermaringen, GERMANY
Tel. +49 7322 1333-0
Fax + 49 7322 1333-999
office@hauff-technik.de