

Immer. Sicher. Dicht.



Montageanleitung - 2Line Athene-KÜB

DE

Vor Beginn der Montage Anleitung lesen und gut aufbewahren!

Sicherheitshinweise und Informationen

DE

Allgemeines und Verwendungszweck

Unsere Produkte sind entsprechend ihrer bestimmungsgemäßen Verwendung ausschließlich für den Einbau in Bauwerke entwickelt, deren Baustoffe dem derzeitigen Stand der Technik entsprechen. Für eine andere oder darüber hinaus gehende Verwendung, sofern sie nach Rücksprache mit uns nicht ausdrücklich schriftlich bestätigt wurde, übernehmen wir keine Haftung.

Die Gewährleistungsbedingungen entnehmen Sie unseren aktuellen AGB (Allgemeine Verkaufs- und Lieferbedingungen). Wir weisen ausdrücklich darauf hin, dass bei Abweichung von den Angaben in der Montageanleitung und bei unsachgemäßer Verwendung unserer Produkte sowie deren Kombination mit Fremdprodukten für eventuell auftretende Folgeschäden keinerlei Gewährleistung übernommen wird. Die Athene-KÜB dient in Kombination mit der Athene-BOX dem Überlängenausgleich von kaskadierten Kabelpeitschen.

Sicherheit

Dieser Abschnitt gibt einen Überblick über alle wichtigen Sicherheitsaspekte für einen optimalen Schutz des Personals sowie für einen sicheren Montageablauf. Bei Nichtbeachtung der in dieser Anweisung aufgeführten Handlungsanweisungen und Sicherheitshinweise können erhebliche Gefahren entstehen.

Bei der Montage müssen die entsprechenden Vorschriften der Berufsgenossenschaften, die VDE-Bestimmungen, die entsprechenden nationalen Sicherheits- und Unfallverhütungsvorschriften sowie die Richtlinien (Arbeits- und Verfahrensanweisungen) Ihres Unternehmens beachtet werden.

Der Monteur muss die entsprechende Schutzausrüstung tragen. Es dürfen nur unbeschädigte Teile montiert werden.



! WARNUNG!

Verletzungsgefahr durch unsachgemäße Montage!

Unsachgemäße Montage kann zu erheblichen Personen und Sachschäden führen.

- Nicht direkt in die Faserenden blicken oder direkt mit optischen Instrumenten betrachten! Unsichtbare Laserstrahlen können irreversible Augenschäden verursachen!
- Geltende Unfallverhütungsvorschriften und Vorschriften im Umgang mit Glasfasern beachten!

! HINWEIS!

Schäden an den Glasfasern!

Unsachgemäße Montage kann zu Sachschäden führen.

- Keine mechanische Belastung, Zug- und Druckkräfte auf die Glasfaserkabel aufbringen.
- Glasfaserkabel nicht zu stark biegen oder knicken.
- Spezifikationen der eingesetzten Kabel beachten!

Personalanforderungen

Fachpersonal

Fachpersonal ist aufgrund seiner fachlichen Ausbildung, Kenntnisse und Erfahrung sowie Kenntnis der einschlägigen Bestimmungen, Normen und Vorschriften in der Lage, die ihm übertragenen Arbeiten auszuführen und mögliche Gefahren selbstständig zu erkennen und zu vermeiden.

Lieferumfang

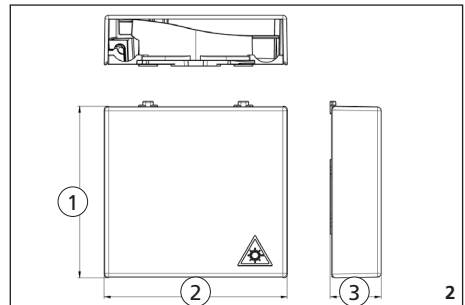
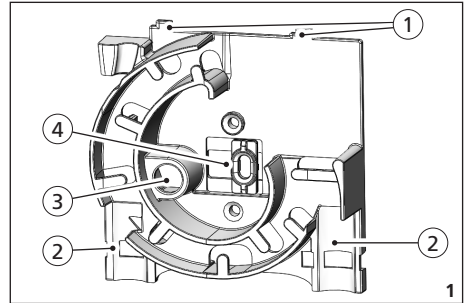
Zum Lieferumfang der Athene-KÜB, gehören:

- 1 Stück 2Line Athene-KÜB
- 2 Stück Kabelbinder
- 1 Set Wandbefestigung

Entsorgung

Sofern keine Rücknahme- oder Entsorgungsvereinbarung getroffen wurde, zerlegte Bestandteile nach sachgerechter Demontage der Wiederverwertung zuführen:

- Metallische Materialreste nach den geltenden Umweltvorschriften verschrotten.
- Kunststoffe nach den geltenden Umweltvorschriften entsorgen.
- Verpackungsmaterial nach den geltenden Umweltvorschriften entsorgen.



1 Beschreibung

Beschreibung: 2Line Athene-KÜB

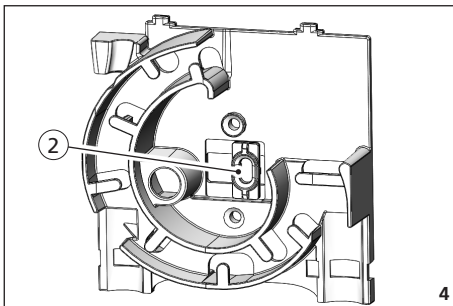
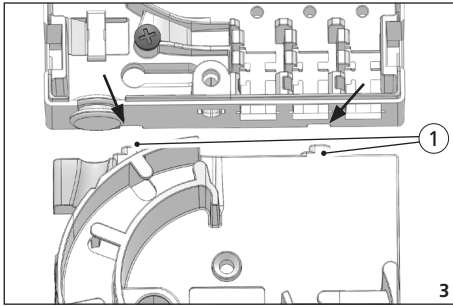
Legende zu Abb.: 1

- 1 Rastnasen zur 2Line Athene-BOX
- 2 Röhrchen oder Gas-Wasser Stopp Fixierung
- 3 Durchbruch zur Deckelschließung
- 4 Befestigungspunkt (1x)

Abmessungen: 2Line Athene-KÜB

Legende zu Abb.: 2

- 1 90 mm
- 2 96 mm
- 3 27 mm




- 5** Glasfaserkabel einsetzen.
- 6** Deckel der Athene-KÜB schließen und einrasten.

Service-Telefon +49 7322 1333-0

Änderungen vorbehalten.

2 Montage


 Die 2Line Athene-KÜB wird in Kombination mit der 2Line Athene-BOX eingesetzt.

- 1** Das Gehäuse der Athene-KÜB unterhalb der montierten Athene-BOX ansetzen. Die Rastnasen der Athene-KÜB müssen dabei in die Aussparungen an der Athene-BOX einrasten (siehe Abb.: 3).

Legende zu Abb.: 3

1 Rastnasen

- 2** Das Bohrloch anzeichnen und die Athene-KÜB wieder abnehmen.

 Der Befestigungspunkt kann herausgebrochen und um 90° gedreht wieder eingesetzt werden, um eine flexiblere Befestigung zu ermöglichen (siehe Abb.: 4).

Legende zu Abb.: 4

2 Befestigungspunkt

- 3** Loch bohren und Dübel einsetzen.
- 4** Athene-KÜB wieder einrasten und mit der Schraube befestigen.

Hauff-Technik GmbH & Co. KG

Robert-Bosch-Straße 9
89568 Hermaringen, GERMANY

Tel. +49 7322 1333-0
Fax +49 7322 1333-999
office@hauff-technik.de