

Immer. Sicher. Dicht.



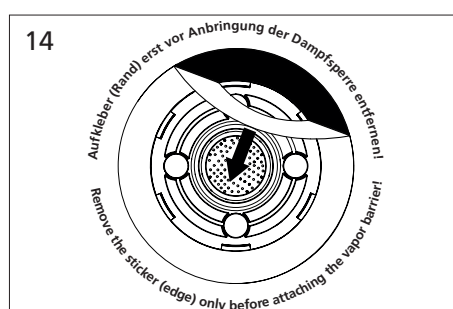
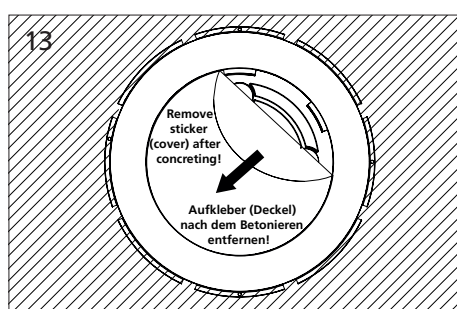
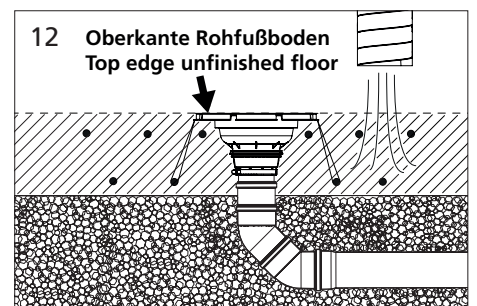
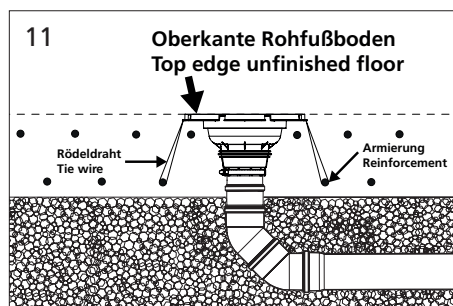
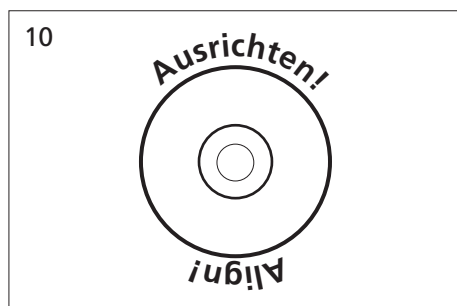
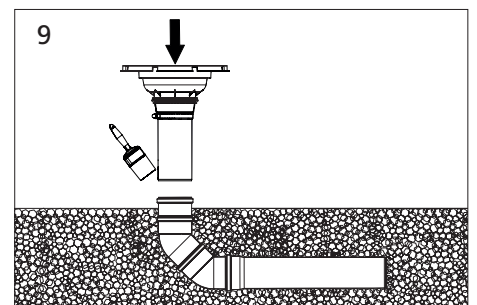
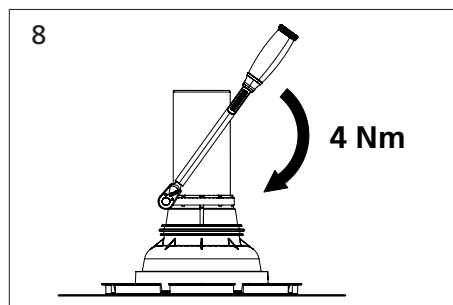
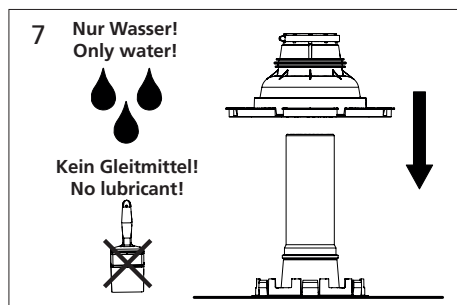
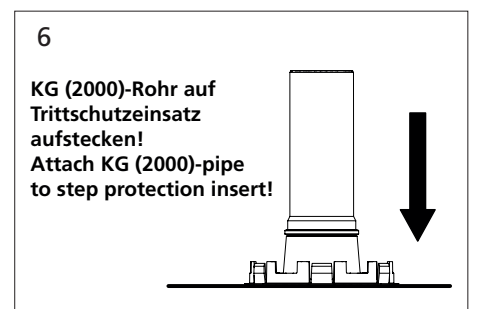
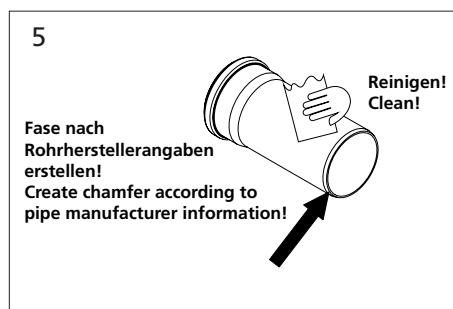
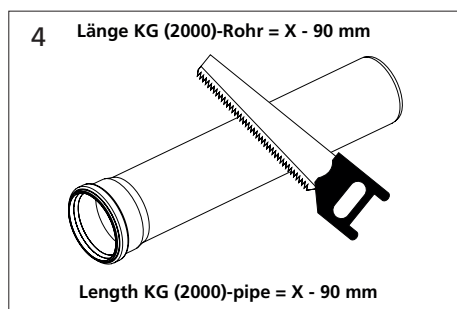
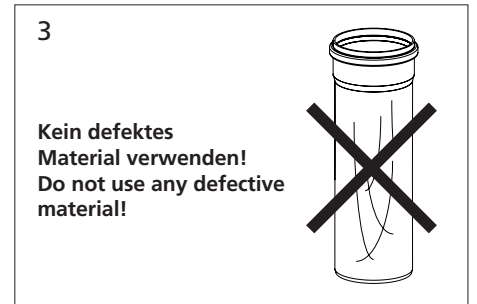
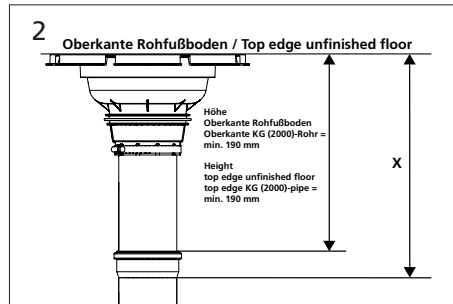
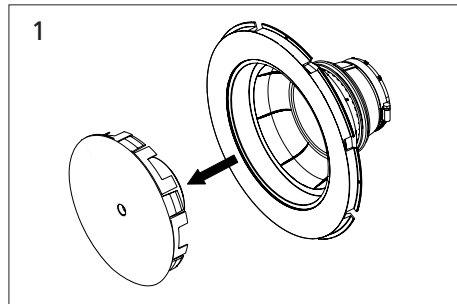
Montageanweisung - Anschlussstrichter AT

DE



Assembly instruction - Tundish AT

EN



Hauff-Technik GmbH & Co. KG

Robert-Bosch-Straße 9
89568 Hermaringen, GERMANY

Tel. +49 7322 1333-0
Fax +49 7322 1333-999

office@hauff-technik.de



Ihr Scan zum
Montagevideo
AT 110



Your scan to the
installation movie
AT 110