

Immer. Sicher. Dicht.



Montageanleitung - KES FUBO-FIX AV

DE

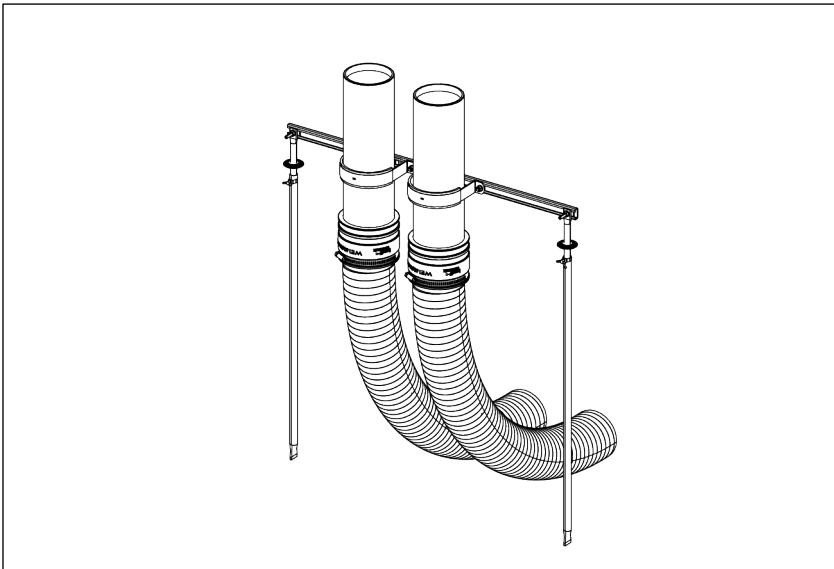
mit ZVR100 + KES-System 90 / ZVR100 + KES-System 110 /
ZVR150 + KES-System 150



Installation instructions - KES FUBO-FIX AV

EN

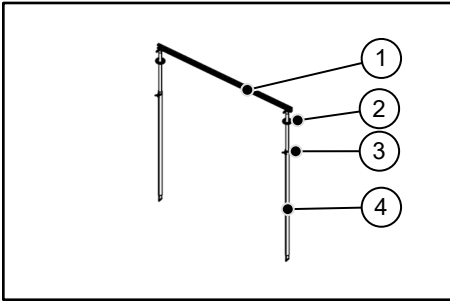
with ZVR100 + KES system 90 / ZVR100 + KES system 110 /
ZVR150 + KES system 150



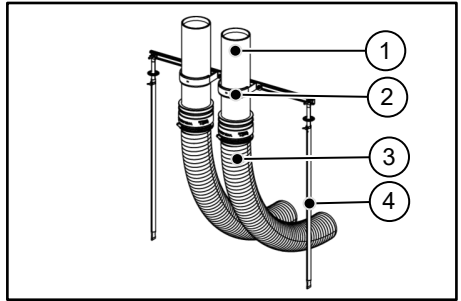
Vor Beginn der Montage Anleitung lesen und gut aufbewahren!
Read the instructions prior to installation and keep them in a safe place!



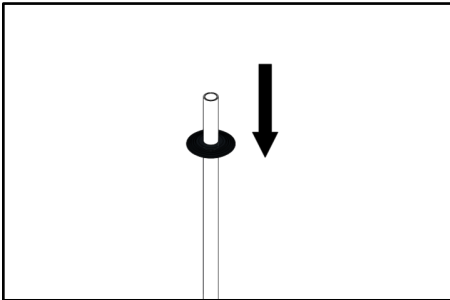
Aufstellvorrichtung KES FUBO-FIX AV



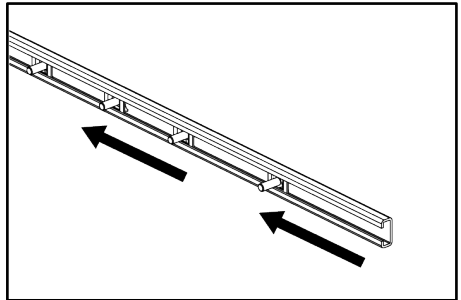
1



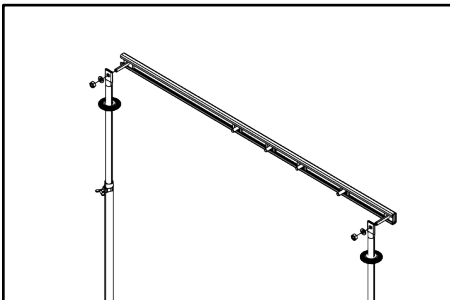
2



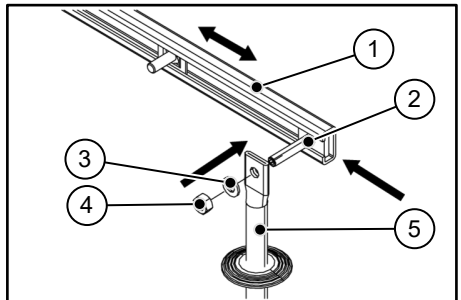
3



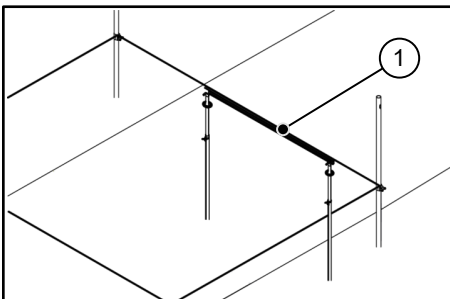
4



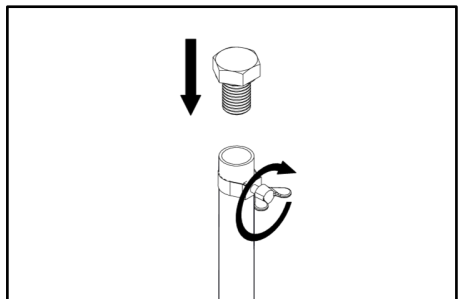
5



6



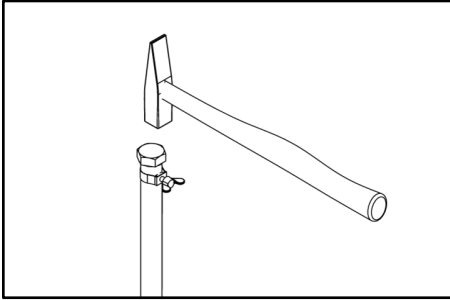
7



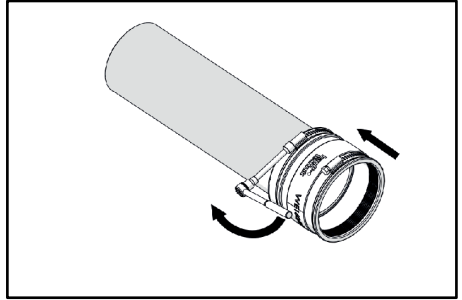
8



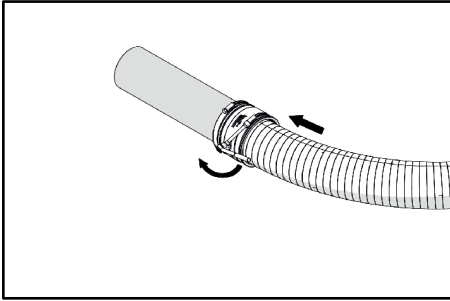
Aufstellvorrichtung KES FUBO-FIX AV



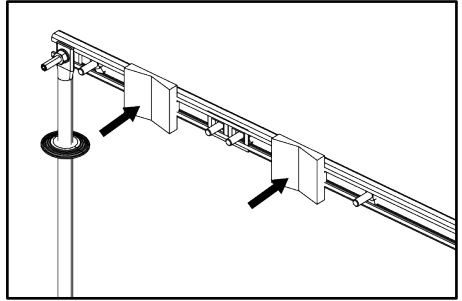
9



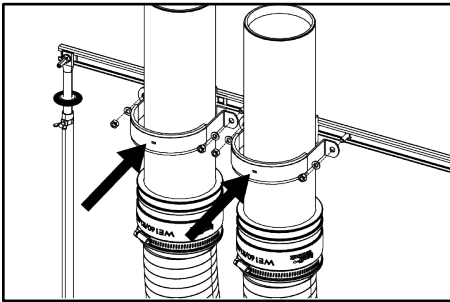
10



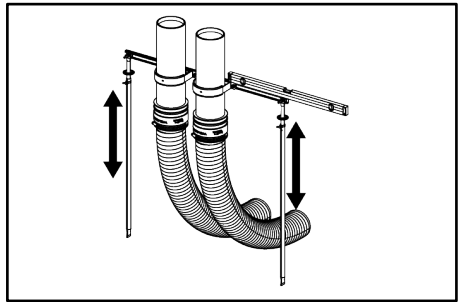
11



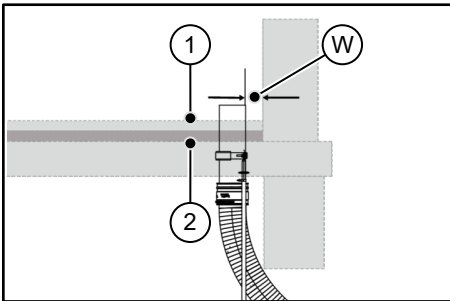
12



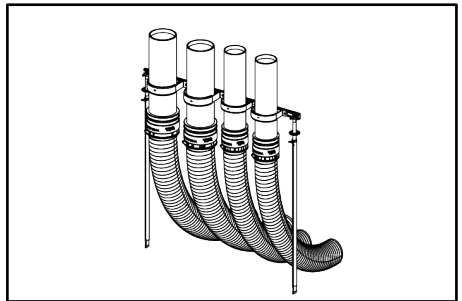
13



14



15



16



Aufstellvorrichtung KES FUBO-FIX AV

DE Sicherheitshinweise und Informationen

Zielgruppe

Die Montage darf nur von sachkundigen Personen durchgeführt werden.

- Qualifizierte und geschulte Personen für die Montage haben
- die Kenntnis der allgemeinen Sicherheits- und Unfallverhütungsvorschriften in der jeweils gültigen Fassung,
 - die Kenntnis in der Anwendung von Sicherheitsausrüstung,
 - die Kenntnis im Umgang mit Hand- und Elektrowerkzeugen,
 - die Kenntnis der einschlägigen Normen und Richtlinien zum Verlegen von Rohren/Kabeln und zum Verfüllen von Leitungsgräben in der jeweils gültigen Fassung,
 - die Kenntnis der Vorschriften und Verlegerichtlinien des Versorgungsunternehmens in der jeweils gültigen Fassung,
 - die Kenntnis der WU-Beton Richtlinie und der Bauwerksabdichtungsnormen in der jeweils gültigen Fassung.

Allgemeines und Verwendungszweck

Unsere Produkte sind entsprechend ihrer bestimmungsgemäßen Verwendung ausschließlich für den Einbau in Bauwerke entwickelt, deren Baustoffe dem derzeitigen Stand der Technik entsprechen. Für eine andere oder darüber hinaus gehende Verwendung, sofern sie nach Rücksprache mit uns nicht ausdrücklich schriftlich bestätigt wurde, übernehmen wir keine Haftung. Die Gewährleistungsbedingungen entnehmen Sie unseren aktuellen AGB (Allgemeine Verkaufs- und Lieferbedingungen). Wir weisen ausdrücklich darauf hin, dass bei Abweichung von den Angaben in der Montageanleitung und bei unsachgemäßer Verwendung unserer Produkte sowie deren Kombination mit Fremdprodukten für eventuell auftretende Folgeschäden keinerlei Gewährleistung übernommen wird.

Die höhenverstellbare Aufstellvorrichtung KES FUBO-FIX AV zur Fixierung der Bodeneinführungssysteme KES-M 90-ZVR 100/500, KES-M 110-ZVR 100/500 und KES-M 150-ZVR 150/500. Über ein Schellensystem können die Bodeneinführungssysteme positioniert werden. Dadurch wird eine kompakte und platzsparende Einführung der Energieversorgungsleitungen durch die Bodenplatte möglich.

Sicherheit

Dieser Abschnitt gibt einen Überblick über alle wichtigen Sicherheitsaspekte für einen optimalen Schutz des Personals sowie für einen sicheren Montageablauf. Bei Nichtbeachtung der in dieser Anweisung aufgeführten Handlungsanweisungen und Sicherheitshinweise können erhebliche Gefahren entstehen. Bei der Montage des Aufstellvorrichtung müssen die entsprechenden Vorschriften der Berufsgenossenschaften, die VDE-Bestimmungen, die entsprechenden nationalen Sicherheits- und Unfallverhütungsvorschriften sowie die Richtlinien (Arbeits- und Verfahrensweisungen) Ihres Unternehmens beachtet werden. Der Monteur muss die entsprechende Schutzausrüstung tragen. Es dürfen nur unbeschädigte Teile montiert werden.

Vor der Montage der Aufstellvorrichtung KES FUBO-FIX AV sind folgende Hinweise zu beachten:

WARNUNG!

Verletzungsgefahr durch unsachgemäße Montage!

Unsachgemäße Montage kann zu erheblichen Personen- und Sachschäden führen.

- Grundsätzlich die nationalen Verlege- und Verfüllvorschriften für Rohre und Kabel beachten.
- Untergrund und Kabel-/Rohrunterbau vor der Kabel-/Rohrverlegung gut verdrichten, damit kein Absinken der Kabel/Rohre möglich ist.

HINWEIS!

Keine Abdichtung durch unsachgemäße Montage!

- Unsachgemäße Montage kann zu Sachschäden führen.
- Falsche Kabel- bzw. Schutzrohrverlegung und unsachgemäßes Verfüllen des Kabelgrabens führt zu Setzungen und kann dadurch zu Beschädigungen und Undichtigkeiten führen.
 - Die aktuelle Bauwerksabdichtungsnorm DIN 18533 für erdbehrte Bauteile beachten.
 - Die Aufstellvorrichtung darf durch Kabel bzw. Rohre nicht mechanisch belastet werden.
 - Bei den Betonarbeiten sind die jeweiligen länderspezifischen Normen und Regelwerke zu beachten. Dies gilt insbesondere bei wasserundurchlässigen Betonbauteilen nach EN206-1.
 - Für die Reinigung der Aufstellvorrichtung keine lösungsmittelhaltigen Reiniger verwenden. Wir empfehlen den Kabelreiniger KRMTX.
 - Weiteres Zubehör und Informationen unter www.hauff-technik.de und in den technischen Datenblättern.

Personalanforderungen

Qualifikationen

WARNUNG!

Verletzungsgefahr bei unzureichender Qualifikation!

Unsachgemäßer Umgang kann zu erheblichen Personen und Sachschäden führen.

- Montage darf nur von qualifizierten und geschulten Personen durchgeführt werden, welche diese Montageanleitung gelesen und verstanden haben.

Fachpersonal

Fachpersonal ist aufgrund seiner fachlichen Ausbildung, Kenntnisse und Erfahrung sowie Kenntnis der einschlägigen Bestimmungen, Normen und Vorschriften in der Lage, die ihm übertragenen Arbeiten auszuführen und mögliche Gefahren selbstständig zu erkennen und zu vermeiden.

Transport, Verpackung, Lieferumfang und Lagerung

Sicherheitshinweise zum Transport

HINWEIS!

Beschädigungen durch unsachgemäßen Transport!

Bei unsachgemäßem Transport können Sachschäden in erheblicher Höhe entstehen.

- Beim Abladen der Packstücke bei Anlieferung sowie innerbetrieblichem Transport vorsichtig vorgehen und die Symbole auf der Verpackung beachten.

Transportinspektion

Die Lieferung bei Erhalt unverzüglich auf Vollständigkeit und Transportschäden prüfen. Bei äußerlich erkennbarem Transportschaden wie folgt vorgehen:

- Lieferung nicht oder nur unter Vorbehalt entgegennehmen.
- Schadensumfang auf den Transportunterlagen oder auf dem Lieferschein des Transporters vermerken.
 - Jeden Mangel reklamieren, sobald er erkannt ist.
 - Schadenersatzansprüche können nur innerhalb der geltenden Reklamationsfristen geltend gemacht werden.

Lieferumfang

Zum Lieferumfang der Aufstellvorrichtung KES FUBO-FIX AV gehören:

- 2 verstellbare Erdspieße
- 1 Profiliste

Lagerung

HINWEIS!

Beschädigung durch unsachgemäße Lagerung!

Bei unsachgemäßer Lagerung können Sachschäden in erheblicher Höhe entstehen.

- Aufstellvorrichtung vor der Montage vor Beschädigungen, Feuchte und Verunreinigungen schützen. Es dürfen nur unbeschädigte Teile montiert werden.
- Die Lagerung des Aufstellvorrichtung muss so erfolgen, dass dieser keinen zu niedrigen Temperaturen (<5 °C) und höheren Temperaturen (>30 °C) sowie keiner direkten Sonneneinstrahlung ausgesetzt ist.

Entsorgung

Sofern keine Rücknahme- oder Entsorgungsvereinbarung getroffen wurde, zerlegte Bestandteile nach sachgerechter Demontage der Wiederverwertung zuführen:

- Metallische Materialreste nach den geltenden Umweltvorschriften verschrotten.
- Elastomere nach den geltenden Umweltvorschriften entsorgen.
- Kunststoffe nach den geltenden Umweltvorschriften entsorgen.
- Verpackungsmaterial nach den geltenden Umweltvorschriften entsorgen.

EN Safety Instructions and Information

Target Group

The installation may only be carried out by technical experts.

Qualified and trained individuals carrying out installation must have

- knowledge of general safety and accident prevention regulations as amended,
- knowledge of how to use safety equipment,
- knowledge of how to use hand tools and electric tools,
- knowledge of the relevant standards and guidelines for laying pipes/cables and for backfilling utility trenches as amended,
- knowledge of the regulations and installation guidelines of the supply company as amended,
- knowledge of the waterproof concrete directive and building waterproofing standards as amended.

General information and intended use

In line with their intended use, our products have been developed solely for installation in buildings made of state-of-the-art materials. Insofar as no express written confirmation has been provided by us, we do not accept any liability for any other



Aufstellvorrichtung

KES FUBO-FIX AV

purposes or purposes going beyond the above. For warranty conditions, please see our current General Terms and Delivery Conditions. We explicitly draw your attention to the fact that no warranty whatsoever applies for any subsequent damage occurring as a result of failure to follow the installation instructions or if our products are used incorrectly or combined with third-party products.

The KES FUBO-FIX AV is a height-adjustable Installation fixture for fixing the ground introduction systems KES90 MA ZVR100/500, KES110 MA ZVR100/500 and KES150 MA ZVR150/500. The ground introduction systems can be positioned using a clip system. This creates a compact and space-saving entry through the floor slab for power supply lines.

Safety

This section provides an overview of all the main safety aspects for optimum protection of personnel and a safe installation process. If there is a failure to observe the instructions and safety information set out here, this may result in significant hazards.

When installing the seal insert MSH PolySafe MBK, it is imperative to observe the relevant professional association rules, the VDE provisions, the relevant national safety and accident prevention regulations and your company's guidelines (work and procedure instructions).

The fitter must wear the relevant protective clothing.

Only intact components may be installed.

The following instructions are to be observed prior to installation of the Installation fixture KES FUBO-FIX AV:



WARNING!

Risk of injury in the event of improper installation!

Improper installation can result in significant bodily harm and property damage.

- Observe the nationally applicable laying and filling regulations for pipes and cables.
- Seal the underground and cable substructure well prior to laying pipes or cables so that the latter cannot subside.



NOTICE!

No sealing due to incorrect installation!

Improper installation can result in damage.

- The incorrect laying of cables or ducts and improper filling of the cable trench causes settlement, which can lead to damage and leaks.
- The current building waterproofing standard DIN 18533 for underground structural components is to be observed.
- The Installation fixture should not be supposed to mechanical load through cables or pipes.
- The relevant country-specific standards and regulations shall be observed when carrying out concreting work. This applies in particular to concrete structural components impermeable to water in accordance with EN206-1.
- Do not use cleaning agents containing solvents to clean the Installation fixture. We recommend using the cable cleaner KRMTX.
- For details of other accessories and further information, see www.hauff-technik.de and the technical data sheets as well as the safety data sheet.

Personnel requirements

Qualifications



WARNING!

Risk of injury in case of inadequate qualification!

Improper handling can result in significant bodily harm and property damage.

- Installation may only be carried out by qualified and trained individuals who have read and understood these instructions.

Skilled experts

Based on their specialist training, skills, experience and familiarity with the relevant provisions, standards and regulations, skilled experts are able to carry out the work assigned, independently identifying and avoiding potential hazards.

Transport, packaging, scope of delivery and storage

Safety instructions in connection with transport



NOTICE!

Damage in the event of improper transport!

Significant damage can occur in the event of improper transport.

- When unloading packaging items on delivery and in the course of in-house transport, proceed with care and observe the symbols on the packaging.

Transport inspection

Inspect the delivery immediately on receipt for completeness and transport damage. In the event of transport damage being visible from the outside, proceed as follows:

- Do not accept the delivery or only do so subject to reservations.
- Make a note of the extent of damage in the transport documentation or delivery note provided by the transporter.



- Submit a claim for every defect as soon as it has been identified.
- Claims for damages can only be asserted within the applicable claim period.

Scope of supply

The scope of supply of the installation fixture KES FUBO-FIX AV includes:

- 2 adjustable ground spikes
- 1 moulding strip

Storage



NOTICE!

Damage due to improper storage!

Significant damage can occur in the event of improper storage.

- The Installation fixture is to be protected from damage, damp and soiling prior to installation. Only intact components may be installed.
- The Installation fixture must be stored in such a way that it is not exposed to low temperatures (<5 °C), high temperatures (>30 °C) or direct sunlight.

Disposal

If no return or disposal agreement has been concluded, recycle dismantled components after they have been properly dismantled:

- Metal remains are to be scrapped according to existing environmental regulations.
- Dispose of elastomers according to existing environmental regulations.
- Dispose of plastics according to existing environmental regulations.
- Dispose of packaging material according to existing environmental regulations.



Inhaltsverzeichnis

1	Impressum.....	6
2	Symbolerklärung	6
3	Benötigtes Werkzeug und Hilfsmittel	6
4	Beschreibung	6
5	KES FUBO-FIX AV montieren	6
6	ZVR150 + KES-System 150 (ZVR100 + KES-System 90/110) montieren	7
7	Weitere Kombinationsmöglichkeiten.....	8

1 Impressum

Copyright © 2023 by

Hauff-Technik GmbH & Co. KG

Abteilung: Technische Redaktion
Robert-Bosch-Straße 9
89568 Hermaringen, GERMANY

Tel. +49 7322 1333-0
Fax +49 7322 1333-999
E-Mail office@hauff-technik.de
Internet www.hauff-technik.de

Die Vervielfältigung der Montageanleitung - auch auszugsweise - als Nachdruck, Fotokopie, auf elektronischem Datenträger oder irgendein anderes Verfahren bedarf unserer schriftlichen Genehmigung.

Alle Rechte vorbehalten.

Technische Änderungen jederzeit und ohne jede Vorankündigung vorbehalten.

Diese Montageanleitung ist Bestandteil des Produkts.

Gedruckt in der Bundesrepublik Deutschland.

2 Symbolerklärung

- Arbeitsschritte
- Folge/Resultat eines Arbeitsschrittes
- Bezugsnummerierung in Zeichnungen

3 Benötigtes Werkzeug und Hilfsmittel

Für die ordnungsgemäße Installation der Aufstellvorrichtung **KES FUBO-FIX AV** wird neben dem üblichen Standardwerkzeug folgendes Werkzeug, Hilfsmittel und Zubehör benötigt:

Werkzeug:

- Umschaltknarre
- Drehmomentschlüssel
- Steckschlüsseinsatz SW13
- Steckschlüsseinsatz SW17

Zubehör ZVR100 + KES-System 90

- KES MA90 ZVR100/500 (Art. Nr.: 2125502003)
- Hateflex 14090/X
- Befestigungsbögen für Ø110 mm inkl. Zentrierkeile und Befestigungselemente (Art. Nr.: 1900500166)

Zubehör ZVR100 + KES-System 110

- KES MA110 ZVR100/500 (Art. Nr.: 2125502001)
- Hateflex 14110/X
- Befestigungsbögen für Ø110 mm inkl. Zentrierkeile und Befestigungselemente (Art. Nr.: 1900500166)

Zubehör ZVR150 + KES-System 150

- KES MA150 ZVR150/500 (Art. Nr.: 2125502000)
- Hateflex 14150/X
- Befestigungsbögen für Ø160 mm inkl. Zentrierkeile und Befestigungselemente (Art. Nr.: 1900500167)

4 Beschreibung

Beschreibung: KES FUBO-FIX AV (siehe Abb.: 1).

Legende zu Abb.: 1

- Profilleiste
- Wassersperrflansch
- Flügelschraube
- verstellbare Erdspeiße

Beispiel: KES FUBO-FIX AV mit ZVR150 + KES-System 150 (siehe Abb.: 2).


Legende zu Abb.: 2

- Zement-Verbund-Rohr ZVR mit Manschette und Spannbändern
- Befestigungsbögen inkl. Zentrierstücke
- Hateflexschlauch (KES-System 150)
- Aufstellvorrichtung KES FUBO-FIX AV

5 KES FUBO-FIX AV montieren

 Geeignet für:

- KES MA90 ZVR100/500
- KES MA110 ZVR100/500
- KES MA150 ZVR150/500

- Vormontierten Wassersperrflansch, auf der Aufstellvorrichtung ca. 15 cm ab Rohrkante, positionieren (siehe Abb.: 3).
 - Schiebemuttern mit Gewindestiften der vorgesehenen Bodendurchführung in die Profilleiste einführen (siehe Abb.: 4).
-  *Sämtliche Schiebemuttern mit Gewindestiften der zu montierenden Rohrschellen bzw. Befestigungsplatten vor der Montage der Erdspeiße montieren.*



- 3** Profilleiste mit den 2 verstellbaren Erdspeiben fest verschrauben (siehe Detail Abb.: 5 und 6).

ii Die Position der Erdspeibe kann variabel bzw. optional an die geplante Montage-Kombination angepasst werden und die Profilleiste ggf. mit einer Säge gekürzt werden. *z.B. wenn die Breite der Montagegrube nicht ausreicht.*

Legende zu Abb.: 6

- 1 Profilleiste
- 2 Gewindestift/Schiebemutter
- 3 Unterlegscheibe
- 4 Mutter
- 5 Verstellbare Erdspeibe

- 4** Aufstellvorrichtung von der Lage am Schnurgerüst in Längsrichtung ausrichten und positionieren und ins Erdreich drücken (siehe Abb.: 7). Die exakte Höhenlage spielt dabei noch keine Rolle.

- 5** Profilleiste passgenau am Schnurgerüst einmessen.

- Die Position entspricht dem erforderlichen Mindestabstand zur späteren Wandinnenseite (verputzte Fertigwand) von ca. 5 cm.

Legende zu Abb.: 7

- 1 Profilleiste am Schnurgerüst

- ii*
- Die Anordnung muss parallel erfolgen.
 - Die Position ist grundsätzlich mit den Energieversorgern abzustimmen.
 - Die geplante Montage-Kombination darf später nicht von den Innenwänden (Rohbauwand * Putz) überdeckt werden.
 - Bei der Positionierung der geplanten Montage-Kombination ist zu beachten, dass die Aufstellvorrichtung nicht die Leerrohrtrasse (Spiralschlauch) behindert.

- 6** Flügelschrauben lösen, Erdspeibe festhalten und die Profilleiste abziehen. Die mitgelieferte Einschlagsschraube nacheinander in die Erdspeibe stecken und mit der Flügelschraube fixieren (siehe Abb.: 8).

- 7** Erdspeibe ca. 300 mm bzw. bis zur ausreichenden Fixierung in das Erdreich schlagen (siehe Abb.: 9). Einschlagsschraube wieder entfernen.

- 8** Profilleiste wieder auf die eingeschlagenen Erdspeibe stecken. Nach der Höhenanpassung die Flügelschrauben feststellen und damit den Aufbau fixieren. Dabei mithilfe einer Wasserwaage die Aufstellvorrichtung waagrecht ausrichten.

6 ZVR150 + KES-System 150 (ZVR100 + KES-System 90/110) montieren

ii Gummimanschette und Spiralschlauch dürfen nicht gefettet werden.

- 1** Verbindungsmanschette an der unbeschichteten Seite des ZVR-Futterrohres montieren und Spannband mit Drehmomentschlüssel (siehe Tabelle 1) anziehen (siehe Abb.: 10).

Typ	Schlüsselweite SW	max. Anzugsmoment
KES-System 90	13	5 Nm
KES-System 110	13	10 Nm
KES-System 150	13	10 Nm

Tabelle 1

ii Wird der Spiralschlauch eingekürzt, muss die Schnittfläche rechtwinklig, sauber und gratfrei sein.

- 2** Spiralschlauch in die Verbindungsmanschette bis Anschlag schieben und Spannband mit Drehmomentschlüssel (siehe Tabelle 2) anziehen (siehe Abb.: 11).

Typ	Schlüsselweite SW	max. Anzugsmoment
KES-System 90	13	5 Nm
KES-System 110	13	10 Nm
KES-System 150	13	10 Nm

Tabelle 2

- 3** Die mitgelieferten Zentrierkeile der KES-Systeme in die Nut der Profilleiste einlegen (siehe Abb.: 12).

- 4** Die komplett montierten Rohrsysteme auf die Zentrierkeile positionieren. Die Befestigungsbögen über die bereits montierten Gewindestifte der Profilleiste führen und montieren (siehe Abb.: 13).

- 5** Das komplette Rohrsystem zusammen mit der KES FUBO-FIX AV mit einer Wasserwaage ausrichten. Dabei die Oberkante der Rohrsysteme über die verstellbaren Erdspeibe höhenmäßig auf Fertigfußbodenhöhe FFB einstellen (siehe Abb.: 14).

- 6** Abschließend alle Maße zur Einhaltung des Wandabstandes kontrollieren (siehe Abb.: 15).

Legende zu Abb.: 15

W Wandabstand = mind. 50 mm

- 1 Oberkante Fertigfußboden (FFB)
- 2 Oberkante Rohfußboden (RFB)



7 Weitere Kombinationsmöglichkeiten

Z. B. KES FUBO-FIX AV mit
ZVR150 + KES-System 150 und
ZVR100 + KES-System 90 (siehe Abb.: 16)
und/oder ZVR100 + KES-System 110.

Service-Telefon + 49 7322 1333-0

Änderungen vorbehalten!



Table of Contents

1	Publishing Notes.....	9
2	Explanation of Symbols	9
3	Tools and aids required	9
4	Description.....	9
5	Assembly of the KES FUBO-FIX AV	9
6	Assembly of the ZVR150 + KES system 150 (ZVR100 + KES system 90/110).....	10
7	Other combination options	11

1 Publishing Notes

Copyright © 2023 by

Hauff-Technik GmbH & Co. KG

Department: Technical Editing
Robert-Bosch-Straße 9
89568 Hermaringen, GERMANY

Tel. +49 7322 1333-0
Fax +49 7322 1333-999
E-mail office@hauff-technik.de
Internet www.hauff-technik.de

Reproduction of this Installation instructions – even in extracts – in the form of reprint, photocopy, on electronic data media or using any other method requires our written consent.

All rights reserved.

Subject to technical alterations at any time and without prior announcement.

These installation instructions form part of the product. Printed in the Federal Republic of Germany.

2 Explanation of Symbols

- 1 Work stages
- ▶ Effect/result of a work step
- ① Reference numerals in drawings

3 Tools and aids required

For the correct installation of the Installation fixture **KES FUBO-FIX AV**, the following tools and aids are required in addition to the usual standard tools:

Tools:

- 1 Reversible ratchet
- 1 torque wrench
- 1 socket wrench SW 13
- 1 External hexagon socket SW 17

Accessories ZVR100 + KES system 90

- 2 KES MA90 ZVR100/500 (Art. No.: 2125502003)

- 2 Hateflex 14090/X
- 2 Fastening bows for Ø110 mm incl. centering wedges and attachment elements (Art. No.: 1900500166)

Accessories ZVR100 + KES system 110

- 2 KES MA110 ZVR100/500 (Art. Nr.: 2125502001)
- 2 Hateflex 14110/X
- 2 Fastening bows for Ø110 mm incl. centering wedges and attachment elements (Art. No.: 1900500166)

Accessories ZVR150 + KES system 150

- 2 KES MA150 ZVR150/500 (Art. Nr.: 2125502000)
- 2 Hateflex 14150/X
- 2 Fastening bows for Ø160 mm incl. centering elements and attachment elements (Art. No.: 1900500167)

4 Description

Description: KES FUBO-FIX AV (see fig.: 1).

Legend for fig.: 1

- 1 Moulding strip
- 2 Water barrier flange
- 3 Wing screw
- 4 Adjustable ground spikes

Example: KES FUBO-FIX AV with ZVR150 + KES system 150 (see fig.: 2).

Legend for fig.: 2


- 1 Cement-coated wall sleeve and tension straps
- 2 Fastening bows incl. centering elements
- 3 Hateflex hose (KES system 150)
- 4 Installation fixture KES FUBO-FIX AV

5 Assembly of the KES FUBO-FIX AV

 Suitable for:

- KES MA90 ZVR100/500
- KES MA110 ZVR100/500
- KES MA150 ZVR150/500

- 1 Position the pre-assembled water barrier flange on the installation fixture, approx. 15 cm from the edge of the pipe (see fig.: 3).
- 2 Insert sliding nuts with threaded pins of the ground inlet provided into the moulding strip (see fig.: 4).

 Install all sliding nuts with threaded pins on the pipe clips or attachment plates to be mounted prior to installing the ground spikes.



- 3** Secure the moulding strip firmly with the 2 adjustable ground spikes (see details in fig.: 5 and 6).

i The position of the ground spikes can be adapted variably or optionally* to the planned installation combination and the moulding strip can be shortened by sawing if necessary. *e.g. if the width of the installation pit is insufficient.

Legend for fig.: 6

- 1 Moulding strip
- 2 Threaded pin/sliding nut
- 3 Washer
- 4 Nut
- 5 Adjustable ground spikes

- 4** Align and position the installation fixture from the position on the batter board in a longitudinal direction and push into the ground (see fig.: 7). The exact height is not yet important.

- 5** Measure the moulding strip accurately on the batter board.

- The position corresponds to the required minimum distance to the subsequent wall inside surface (finished, plastered wall) of approx. 5 cm.

Legend for fig.: 7

- 1 Moulding strip on batter board

i

- Arrangement must be parallel.
- The position must be agreed upon with the energy suppliers.
- The planned installation combination must not be covered by the inner walls later (shell wall + plaster).
- When positioning the planned installation combination, take care to ensure that the installation fixture does not hinder the empty conduit route (spiral hose).

- 6** Loosen the wing screw, hold the ground spike firmly in place and detach the moulding strip. Insert the supplied impact screws into the ground spikes in succession and fasten with the wing screw (see fig.: 8).

- 7** Drive in the ground spikes into the ground 300 mm or until sufficiently fastened (see fig.: 9). Remove impact screw again.

- 8** Push the moulding strip back onto the ground spikes that were driven in. After the height adjustment, fix the wing screws and therefore fasten the construction. Use a spirit level to horizontally align the installation fixture.

6 Assembly of the ZVR150 + KES system 150 (ZVR100 + KES system 90/110)

i The rubber sleeve and spiral hose must not be lubricated.

- 1** Install the connecting sleeve on the uncoated side of the cement composite wall sleeve and tighten the tension strap using the torque wrench (see table 1) (see fig.: 10).

Type	Spanner size WAF	max. tightening torque
KES system 90	13	5 Nm
KES system 110	13	10 Nm
KES system 150	13	10 Nm

Table 1

i If the spiral hose is shortened, the cutting surface has to be right-angled, clean and free of burrs.

- 2** Push the spiral hose into the connecting sleeve as far as it will go and tighten the tension strap using the torque wrench (see table 2) (see fig.: 11).

Type	Spanner size WAF	max. tightening torque
KES system 90	13	5 Nm
KES system 110	13	10 Nm
KES system 150	13	10 Nm

Table 2

- 3** For further installation of the two KES systems, insert the centring wedges provided in the groove of the moulding strip (see fig.: 12).

- 4** Position the fully installed pipe systems on the centring wedges. Place across the installed threaded pins of the moulding strip with the fastening bows and install (see fig.: 13).

- 5** Align the entire pipe system together with the KES FUBO-FIX AV using a spirit level. In doing so, set the upper edge of the pipe systems to finished floor height (FFH) using the adjustable ground spikes (see fig.: 14).

- 6** Check all measurements in order to observe wall clearance (see fig.: 15).

Legend for fig.: 15

W Wall clearance = at least 50 mm

- 1 Top edge finished floor height (FFH)
- 2 Top edge unfinished floor height (UFH)



7 Other combination options

e. g. KES FUBO-FIX AV with
ZVR150 + KES system 150 and
ZVR100 + KES system 90 (see fig.: 16)
and/or ZVR100 + KES system 110.

Service telephone + 49 7322 1333-0

Subject to change!

Hauff-Technik GmbH & Co. KG
Robert-Bosch-Straße 9
89568 Hermaringen, GERMANY
Tel. +49 7322 1333-0
Fax + 49 7322 1333-999
office@hauff-technik.de