



**Montageanleitung - AFR(E) Anschluss Futterrohr**

als erdberührte Wanddurchführung nach DIN 18533-3 mit Dickbeschichtung (PMBC nach DIN EN 15814) für Doppel-/Elementwände und WU-Betonwände

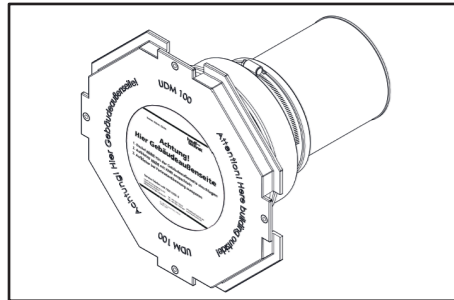
DE



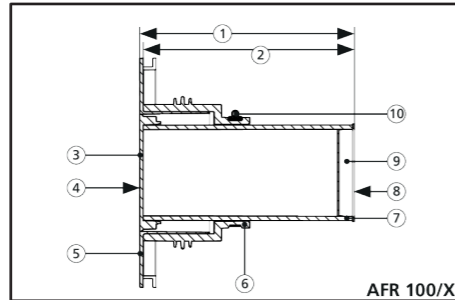
**Installation instructions - AFR(E) Connection wall sleeve**

as an underground wall entry according to DIN 18533-3 with thick coating (PMBC according to DIN EN 15814) for double / element walls and impermeable concrete walls

EN



1



AFR 100/X

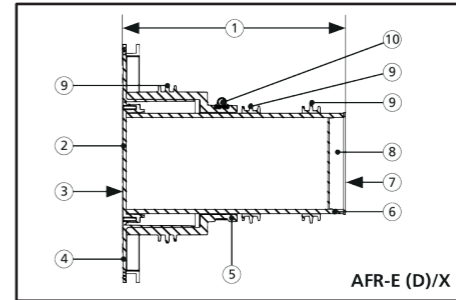
2

Legende zu Abb.: 2	Legend for fig.: 2
1 Wandstärke X	Wall thickness X
2 Y = Wandstärke X - 2 mm = Länge Kunststoffrohr	Y = Wall thickness X - 2 mm = length of plastic pipe
3 Blinddeckel	Blind cover
4 Gebäudeaußenseite	Outside of the building
5 Anarbeitsflansch	Sealing flange
6 Gummimanschette	Rubber sleeve
7 Kunststoffrohr DN 110	Plastic pipe DN 110
8 Gebäudeinnenseite	Inside of the building
9 Verschlussdeckel	Closing cover
10 Spannband	Clamping strap

3

Standardabmessungen AFR 100/X, AF150/X Standard dimensions AFR 100/X, AFR 150/X	
Wandstärke X in mm Wall thickness X in mm	Rohrlänge Y in mm Pipe length Y in mm
240	238
250	248
300	298
365	363
400	398
500	498

4

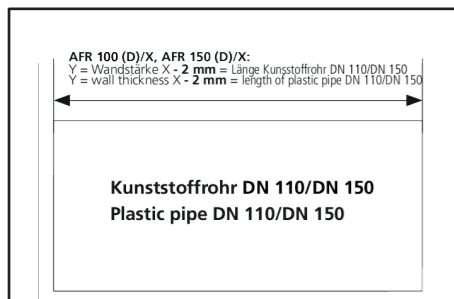


AFR-E (D)/X

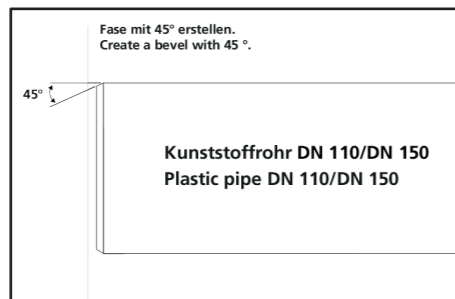
5

Legende zu Abb.: 5	Legend for fig.: 5
1 Wandstärke X = Gesamtbauhöhe AFR-E	Wall thickness X = overall length AFR-E
2 Blinddeckel	Blind cover
3 Gebäudeaußenseite	Outside of the building
4 Anarbeitsflansch	Sealing flange
5 Gummimanschette	Rubber sleeve
6 Kunststoffrohr DN 110	Plastic pipe DN 110
7 Gebäudeinnenseite	Inside of the building
8 Verschlussdeckel	Closing cover
9 3-Stegdichtung	3-ribbed seal
10 Spannband	Clamping strap

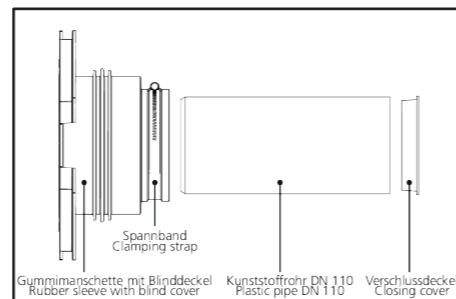
6



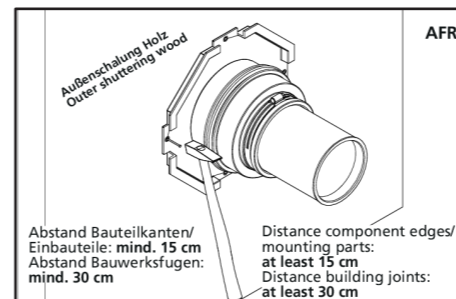
7



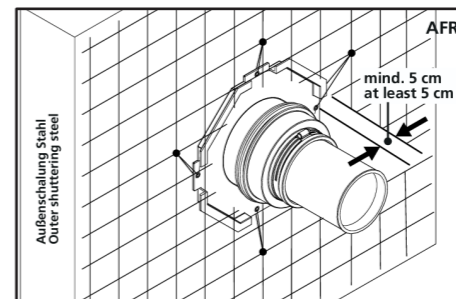
8



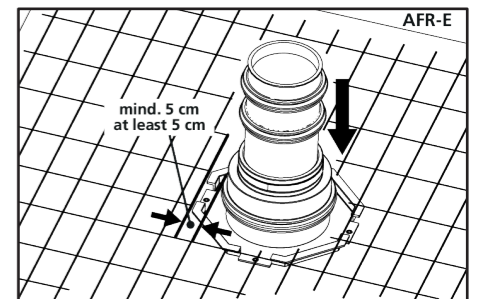
9



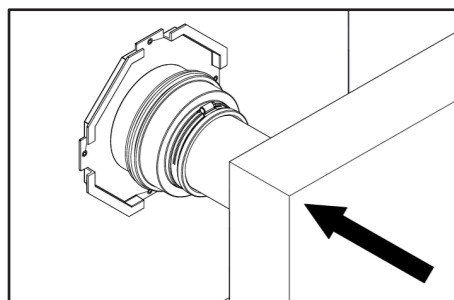
10



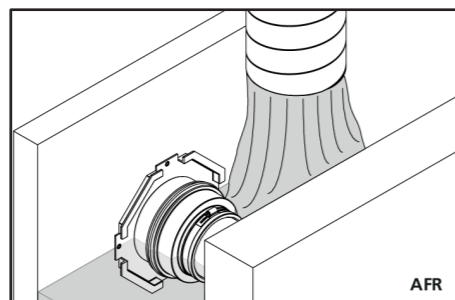
11



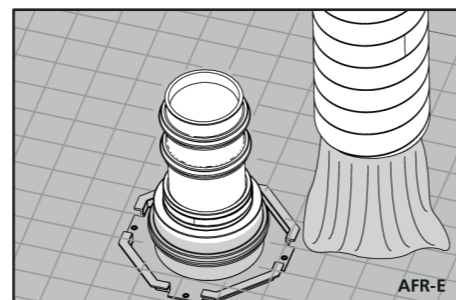
12



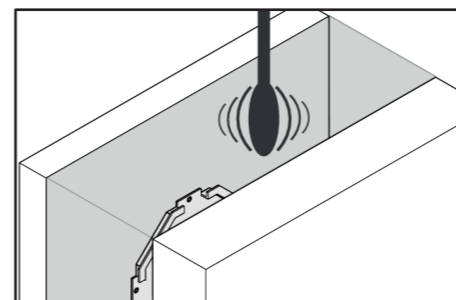
13



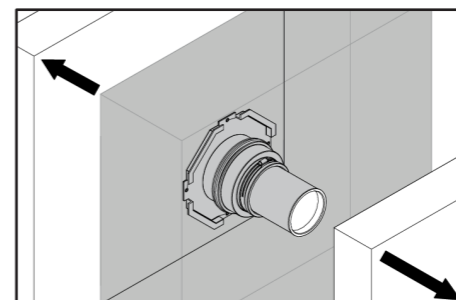
14



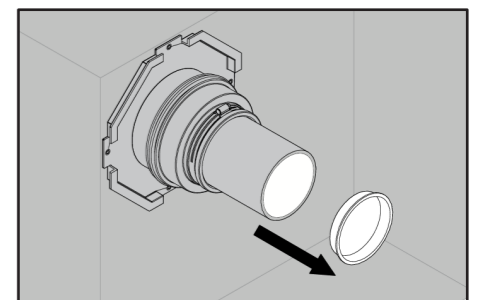
15



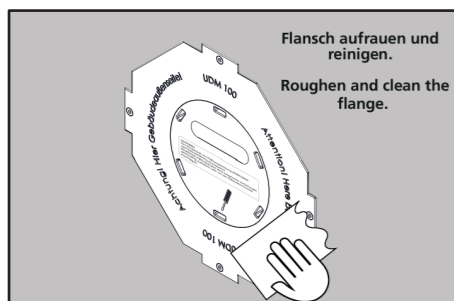
16



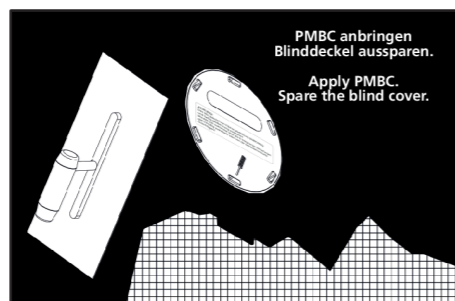
17



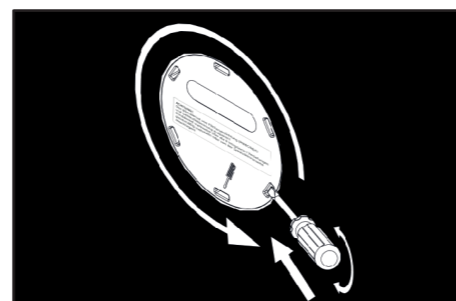
18



19



20



21

