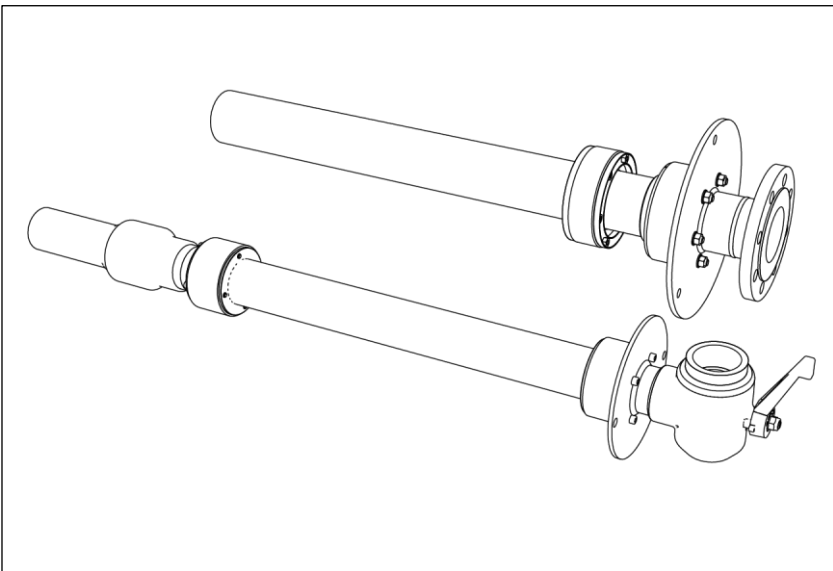




Montageanleitung - HS/HSB (HSW/ROKA) Gebäude-
einführung Gas (Wasser) für unterkellerte Gebäude

DE





DE Sicherheitshinweise und Informationen

Zielgruppe

Die Montage darf nur von sachkundigen Personen durchgeführt werden.

- Qualifizierte und geschulte Personen für die Montage haben
- die Kenntnis der allgemeinen Sicherheits- und Unfallverhütungsvorschriften in der jeweils gültigen Fassung,
 - die Kenntnis in der Anwendung von Sicherheitsausrüstung,
 - die Kenntnis im Umgang mit Hand- und Elektrowerkzeugen,
 - die Kenntnis der einschlägigen Normen und Richtlinien zum Verlegen von Rohren/Kabeln und zum Verfüllen von Leitungsgräben in der jeweils gültigen Fassung,
 - die Kenntnis der Vorschriften und Verlegerichtlinien des Versorgungsunternehmens in der jeweils gültigen Fassung,
 - die Kenntnis der WU-Beton Richtlinie und der Bauwerksabdichtungsnormen in der jeweils gültigen Fassung.

Allgemeines und Verwendungszweck

Unsere Produkte sind entsprechend ihrer bestimmungsgemäßen Verwendung ausschließlich für den Einbau in Bauwerke entwickelt, deren Baustoffe dem derzeitigen Stand der Technik entsprechen. Für eine andere oder darüber hinaus gehende Verwendung, sofern sie nach Rücksprache mit uns nicht ausdrücklich schriftlich bestätigt wurde, übernehmen wir keine Haftung. Die Gewährleistungsbedingungen entnehmen Sie unseren aktuellen AGB (Allgemeine Verkaufs- und Lieferbedingungen). Wir weisen ausdrücklich darauf hin, dass bei Abweichung von den Angaben in der Montageanleitung und bei unsachgemäßer Verwendung unserer Produkte sowie deren Kombination mit Fremdprodukten für eventuell auftretende Folgeschäden keinerlei Gewährleistung übernommen wird.

Gas- und wasserdichte Gebäudeeinführung für unterkellerte Gebäude mittels Gas- bzw. Wasserarmatur. Die HS/HSB (HSW/ROKA) Gebäudeeinführung Gas (Wasser) für unterkellerte Gebäude ist für die Anwendungsbereiche WU-Beton Beanspruchungsklasse 1, sowie DIN 18533 W1.1-E, geeignet.

Sicherheit

Dieser Abschnitt gibt einen Überblick über alle wichtigen Sicherheitsaspekte für einen optimalen Schutz des Personals sowie für einen sicheren Montageablauf. Bei Nichtbeachtung der in dieser Anweisung aufgeführten Handlungsanweisungen und Sicherheitshinweise können erhebliche Gefahren entstehen.

Bei der Montage der Gebäudeeinführung Gas (Wasser) für unterkellerte Gebäude müssen die entsprechenden Vorschriften der Berufsgenossenschaften, die VDE-Bestimmungen, die entsprechenden nationalen Sicherheits- und Unfallverhütungsvorschriften sowie die Richtlinien (Arbeits- und Verfahrensweisungen) Ihres Unternehmens beachtet werden.

Der Monteur muss die entsprechende Schutzausrüstung tragen. Es dürfen nur unbeschädigte Teile montiert werden.

Vor der Montage der Gebäudeeinführung Gas (Wasser) für unterkellerte Gebäude HS/HSB (HSW/ROKA) sind folgende Hinweise zu beachten:

WARNUNG!

Verletzungsgefahr durch unsachgemäße Montage!

- Unsachgemäße Montage kann zu erheblichen Personen- und Sachschäden führen.
- Grundsätzlich die nationalen Verlege- und Verfüllvorschriften für Rohre und Kabel beachten.
 - Untergrund und Kabel-/Rohrunterbau vor der Kabel-/Rohrverlegung gut verdichten, damit kein Absinken der Kabel/Rohre möglich ist.

HINWEIS!

Keine Abdichtung durch unsachgemäße Montage!

- Unsachgemäße Montage kann zu Sachschäden führen.
- Die Position der HS/HSB (HSW/ROKA) Gebäudeeinführung Gas (Wasser) für unterkellerte Gebäude muss grundsätzlich mit dem Energieversorgern abgestimmt werden!
 - Bei allen gemauerten Wandarten Futterrohre verwenden!
 - Für die Montage wird eine saubere und glatte Anlagefläche benötigt. Eventuell vorhandene Ausbrüche nachbearbeiten!
 - Die Außendichtfläche des Außendichtelements **nicht** mit Gleitmittel einstreichen. Diese muss sauber, trocken und frei von Fett sein.
 - Die aktuelle Bauwerksabdichtungsnorm DIN 18533 für erdberührte Bauteile beachten.
 - Für die Reinigung der Gebäudeeinführung Gas (Wasser) für unterkellerte Gebäude keine lösungsmittelhaltigen Reiniger verwenden. Wir empfehlen den Kabelreiner KRMTX.
 - Weiteres Zubehör und Informationen unter www.hauff-technik.de und in den technischen Datenblättern.

Personalanforderungen

Qualifikationen



WARNUNG!

Verletzungsgefahr bei unzureichender Qualifikation!

Unsachgemäßer Umgang kann zu erheblichen Personen und Sachschäden führen.

- Montage darf nur von qualifizierten und geschulten Personen durchgeführt werden, welche diese Montageanleitung gelesen und verstanden haben.

Fachpersonal

Fachpersonal ist aufgrund seiner fachlichen Ausbildung, Kenntnisse und Erfahrung sowie Kenntnis der einschlägigen Bestimmungen, Normen und Vorschriften in der Lage, die ihm übertragenen Arbeiten auszuführen und mögliche Gefahren selbstständig zu erkennen und zu vermeiden.

Transport, Verpackung, Lieferung und Lagerung

Sicherheitshinweise zum Transport

HINWEIS!

Beschädigungen durch unsachgemäßem Transport!

Bei unsachgemäßem Transport können Sachschäden in erheblicher Höhe entstehen.

- Beim Abladen der Packstücke bei Anlieferung sowie innerbetrieblichem Transport vorsichtig vorgehen und die Symbole auf der Verpackung beachten.

Transportinspektion

Die Lieferung bei Erhalt unverzüglich auf Vollständigkeit und Transportschäden prüfen. Bei äußerlich erkennbarem Transportschaden wie folgt vorgehen:

- Lieferung nicht oder nur unter Vorbehalt entgegennehmen.
- Schadensumfang auf den Transportunterlagen oder auf dem Lieferschein des Transporteurs vermerken.



- Jeden Mangel reklamieren, sobald er erkannt ist.
- Schadenersatzansprüche können nur innerhalb der geltenden Reklamationsfristen geltend gemacht werden.

Lieferumfang

Zum Lieferumfang der HS/HSB (HSW/ROKA) Gebäudeeinführung Gas (Wasser) für unterkellerte Gebäude gehören:

- 1 Stück Gebäudeeinführung Gas (Wasser) für unterkellerte Gebäude DN 50/80/100/150 inklusive Ausreiß- und Verdrehesicherung und vormontierten Dichtelementen

Lagerung

HINWEIS!

Beschädigung durch unsachgemäße Lagerung!

Bei unsachgemäßem Lagerung können Sachschäden in erheblicher Höhe entstehen.

- Gebäudeeinführung Gas (Wasser) für unterkellerte Gebäude vor der Montage vor Beschädigungen, Feuchte und Verunreinigungen schützen. Es dürfen nur unbeschädigte Teile montiert werden.
- Die Lagerung der Gebäudeeinführung Gas (Wasser) für unterkellerte Gebäude muss so erfolgen, dass diese keinen zu niedrigen Temperaturen (<5 °C) und höheren Temperaturen (>30 °C) sowie keiner direkten Sonneneinstrahlung ausgesetzt ist.

Entsorgung

Sofern keine Rücknahme- oder Entsorgungsvereinbarung getroffen wurde, zerlegte Bestandteile nach sachgerechter Demontage der Wiederverwertung zuführen:

- Metallische Materialreste nach den geltenden Umweltvorschriften verschrotten.
- Elastomere nach den geltenden Umweltvorschriften entsorgen.
- Kunststoffe nach den geltenden Umweltvorschriften entsorgen.
- Verpackungsmaterial nach den geltenden Umweltvorschriften entsorgen.



Inhaltsverzeichnis

1	Impressum.....	3
2	Symbolerklärung	3
3	Benötigtes Werkzeug und Hilfsmittel	3
4	Beschreibung	3
5	Montage vorbereiten.....	3
6	Gebäudeeinführung Gas (Wasser) für unterkellerte Gebäude montieren	4

1 Impressum

Copyright © 2023 by

Hauff-Technik GmbH & Co. KG

Abteilung: Technische Redaktion
Robert-Bosch-Straße 9
89568 Hermaringen, GERMANY

Tel. +49 7322 1333-0
Fax +49 7322 1333-999
E-Mail office@hauff-technik.de
Internet www.hauff-technik.de

Die Vervielfältigung der Montageanleitung - auch auszugsweise - als Nachdruck, Fotokopie, auf elektronischem Datenträger oder irgendein anderes Verfahren bedarf unserer schriftlichen Genehmigung.
Alle Rechte vorbehalten.

Technische Änderungen jederzeit und ohne jede Vorankündigung vorbehalten.

Diese Montageanleitung ist Bestandteil des Produkts.
Gedruckt in der Bundesrepublik Deutschland.

2 Symbolerklärung

- Arbeitsschritte
- Folge/Resultat eines Arbeitsschrittes
- Bezugsnummerierung in Zeichnungen

3 Benötigtes Werkzeug und Hilfsmittel

Für die ordnungsgemäße Installation der Gebäudeeinführung Gas (Wasser) für unterkellerte Gebäude **HS/HSB (HSW/ROKA)** wird neben dem üblichen Standardwerkzeug folgendes Werkzeug, Hilfsmittel und Zubehör benötigt:

Werkzeug:

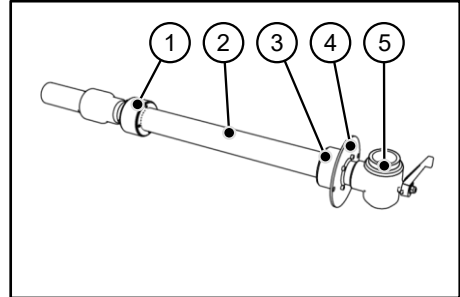
Werkzeugset MSH/ESH (separat erhältlich) bestehend aus:
- Drehmomentschlüssel bis 20 Nm, 1/4 Zoll
- diversen Verlängerungen und Steckschlüsseleinsätzen

Hilfsmittel

- Schlagbohrmaschine
- Reinigungsplatten

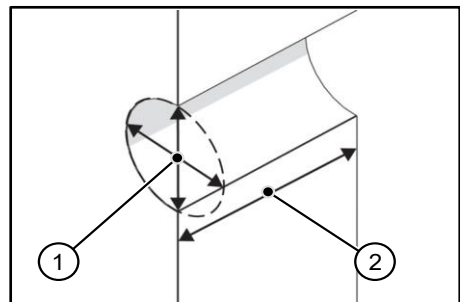
4 Beschreibung

Beschreibung **Gebäudeeinführung Gas (Wasser) für unterkellerte Gebäude HS/HSB (HSW/ROKA)**:



- äußeres Dichtelement
- Gasarmatur
- inneres Dichtelement
- Flansch (Ausreib- und Verdrehsicherung/ARO-Platte)
- Kugelhahn

5 Montage vorbereiten



- Durchmesser (1) **D** von Kernbohrung/Futterrohr an zwei Punkten (senkrecht und waagrecht) und Wandstärke (2) **X** überprüfen.

► **Wandstärke (2) X_{min} = 130 mm.**

► Durchmesser siehe Tabelle:

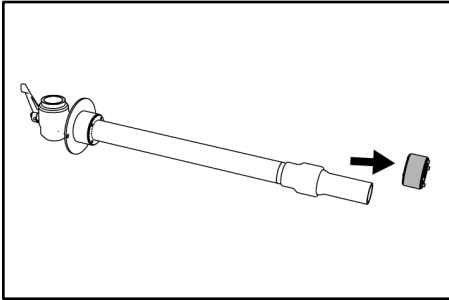
D_{min}	D_{max}	HEK-DN
99 mm	103 mm	50
149 mm	153 mm	80
199 mm	203 mm	100
249 mm	253 mm	150



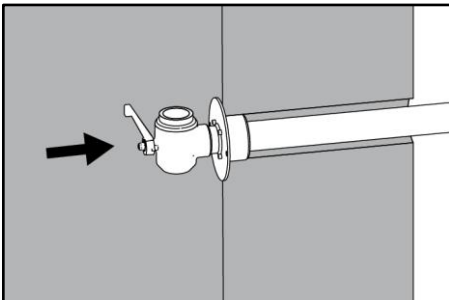
- 2 Kernbohrung/Futterrohr reinigen.

! Im Dichtbereich der Gebäudeeinführung Gas (Wasser) für unterkellerte Gebäude muss eine saubere, umlaufende Anlagefläche vorhanden sein. Evtl. vorhandene Ausbrüche müssen nachgebessert werden, bzw. das äußere Dichtelement weiter nach innen justiert werden.

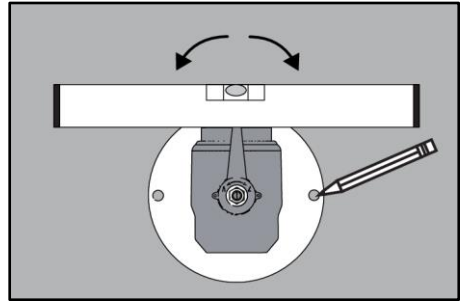
6 Gebäudeeinführung Gas (Wasser) für unterkellerte Gebäude montieren



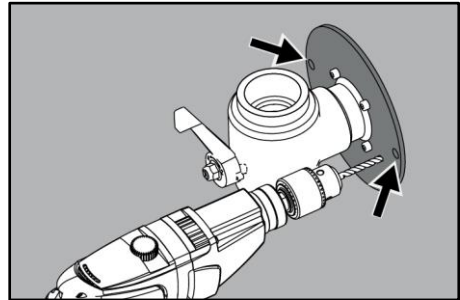
- 1 Äußeres Dichtelement demontieren.



- 2 Gebäudeeinführung Gas (Wasser) für unterkellerte Gebäude vom Hausanschlussraum aus in die Kernbohrung/das Futterrohr schieben, bis der Flansch (ARO-Platte) an der Innenwand anliegt.

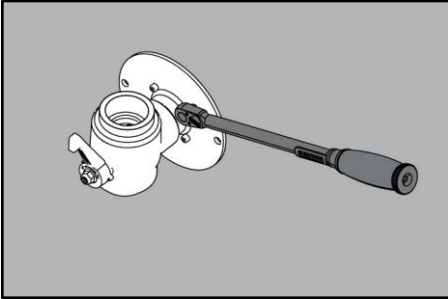


- 3 Die Armatur mit Hilfe einer Wasserwaage ausrichten und die Bohrungen für die Befestigungselemente anzeichnen.

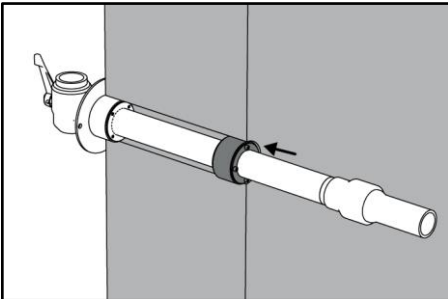


- 4 Den Flansch an die Wand dübeln.
- ▶ Dübellöcher bohren (Ø10 mm, 80 mm tief) und säubern.
 - ▶ Die Befestigungsdübel einschlagen und anschließend den Flansch (ARO-Platte) mit den Schrauben (SW13) befestigen (Befestigungselemente sind im Lieferumfang enthalten).

Anzahl Befestigungselemente	HEK-DN
2	50
3	80/100
4	150



- 5 Die Schrauben des inneren Dichtelements am Flansch anziehen (Anzugsmoment siehe Tabelle).



- 6 Das äußere Dichtelement wieder auf die Armatur montieren, in die Bohrung/ Futterrohr einführen und die Muttern anziehen (Anzugsmoment siehe Tabelle) .

- ✓ Gebäudeeinführung Gas (Wasser) für unterkellerte Gebäude montiert und bereit für den Medienanschluss.

max. zulässiges Anzugsmoment		HEK-DN
Gewinde	Anzugsmoment	
M6	5 Nm	50
M10	20 Nm	80/100/150

Service-Telefon + 49 7322 1333-0

Änderungen vorbehalten!

Hauff-Technik GmbH & Co. KG
Robert-Bosch-Straße 9
89568 Hermaringen, GERMANY
Tel. +49 7322 1333-0
Fax + 49 7322 1333-999
office@hauff-technik.de