

## Prüfbericht

Auftraggeber

Hauff-Technik GmbH & Co. KG  
Herrn Thomas Eßwein  
Robert-Bosch-Straße 9  
89568 Hermaringen

Auftrags-Nr.:

A 9016-2a / 2015  
Korrektur für Prüfbericht Nr.  
A 9016-2 / 2015

Produkt : Kabeldurchführung HSI 150-K2-Varia mit variabler Längeneinstellung

Auftrag : Durchführung einer Druckwasserdichtigkeitsprüfung an der Kabeldurchführung Hauff HSI 150-K2-Varia

Probenanlieferung durch : Hans Baur GmbH und Hauff-Technik GmbH & Co. KG

Prüfzeitraum : 17. - 21. August 2015

Prüfstelle : Kiwa GmbH, Bautest Augsburg

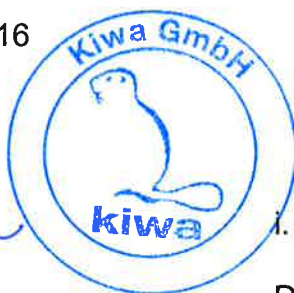
Kontakt : B.Eng. David Röck  
Tel. +49 821 72024-14

Augsburg, 24. Februar 2016  
cl/rö

i. V.



Dr.-Ing. Massimo Sosoro  
- Niederlassungsleiter -



i. A.



Dipl.-Ing. (FH) Kerstin Clute  
- stellv. Teamleiterin Sonderversuche -

Der Prüfbericht umfasst 7 Seiten und 2 Anlagen.  
Die Prüfergebnisse beziehen sich auf das vorgelegte Probenmaterial. Das Probenmaterial ist verbraucht.  
Eine auszugsweise Vervielfältigung und Veröffentlichung des Prüfberichtes ist nur mit unserer schriftlichen Genehmigung zulässig.  
Meinungen und Interpretationen der Prüfstelle sind gemäß DIN EN ISO / IEC 17 025 Punkt 5.10.5 durch *Kursivdruck* gekennzeichnet.

## Inhaltsverzeichnis

<b>1</b>	<b>Allgemeines .....</b>	<b>3</b>
<b>2</b>	<b>Literatur .....</b>	<b>4</b>
<b>3</b>	<b>Prüfung .....</b>	<b>4</b>
3.1	Prüfungsvorbereitung (Hauff-Technik GmbH & Co. KG und Kiwa GmbH).....	4
3.2	Prüfungsdurchführung Wasserdruckdichtigkeit (Kiwa GmbH) .....	5
<b>4</b>	<b>Prüfergebnisse .....</b>	<b>7</b>
<b>5</b>	<b>Zusammenfassung .....</b>	<b>7</b>

## 1 Allgemeines

Von der Hauff-Technik GmbH & Co. KG erhielt die Kiwa GmbH, Bautest Augsburg den Auftrag zur Durchführung einer Druckwasserdichtigkeitsprüfung mit der Kabeldurchführung Hauff HSI 150-K2-Varia, einbetoniert in einen Betonkörper der Festigkeitsklasse C25/30 (WU-Qualität). Die Druckdichtigkeitsprüfung wurde bei einem permanent angeschlossenen Wasserdruck von 1,0 bar über 24 Stunden und anschließend 2,5 bar über 72 Stunden durchgeführt.

Für den Versuch wurde von der Hauff-Technik GmbH & Co. KG eine Kabeldurchführung Hauff HSI 150-K2-Varia (siehe Abbildung 1) in unser Labor in Augsburg angeliefert. Die Herstellung des Betonprüfkörpers mit einbetonierter Kabeldurchführung erfolgte durch die Hans Baur GmbH, Rederzhausen. Die Montage des Versuchsaufbaus erfolgte durch Mitarbeiter der Hauff-Technik GmbH & Co. KG in der Kiwa Niederlassung in Augsburg (vgl. Abbildung 2).

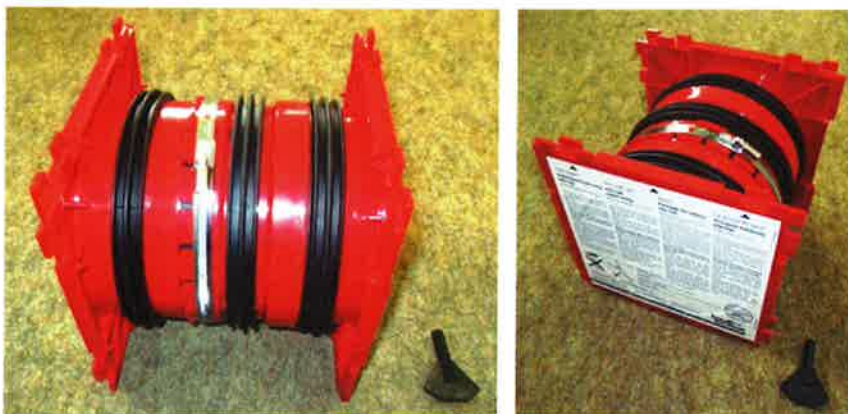


Abbildung 1. Kabeldurchführung Hauff HSI 150-K2-Varia mit Spannschlüssel.



Abbildung 2. Beispiel für einen fertig montierten Versuchsaufbau.

## 2 Literatur

- [1] DIN EN 206:2014-07. Beton - Festlegung, Eigenschaften, Herstellung und Konformität; Deutsche Fassung EN 206:2013.
- [2] DIN 1045-2:2014-08. Tragwerke aus Beton, Stahlbeton und Spannbeton - Teil 2: Beton - Festlegung, Eigenschaften, Herstellung und Konformität – Anwendungsregeln zu DIN EN 206.

## 3 Prüfung

### 3.1 Prüfungsvorbereitung (Hauff-Technik GmbH & Co. KG und Kiwa GmbH)

Der für die Druckwasserdichtigkeitsprüfung verwendete Betonkörper wurde von der Hans Baur GmbH, Rederzhausen hergestellt. Die Betonkenngrößen der Charge sind in Tabelle 1 angegeben.

Tabelle 1. Betonkenngrößen [1], [2].

Betonqualität	Probenbezeichnung	Abmessung lxbxh [mm]	Betonsorte	Festigkeitsklasse	Expositions-klassen	W/Z-Wert	Herstelldatum
WU-Beton 28 tägige Wasserlagerung	"HSI 150-K2-Varia"	500x500x200	15332170	25/30	XC4/XF1/XA1/ WU/WF	0,55	07.05.2015

Die Herstellung des Betonprüfkörpers mit einbetonierter Kabeldurchführung und die Anlieferung (siehe Abbildung 3) erfolgte durch die Hans Baur GmbH, Rederzhausen.

Die Längeneinstellung der Kabeldurchführung und das Fixieren des Spannbandes mithilfe des zum System gehörigen Spannschlüssels mit integrierter Drehmomentbegrenzung erfolgte vor dem Einbetonieren durch den Hersteller der Kabeldurchführung, der Hauff-Technik GmbH Co. KG in der Kiwa Niederlassung in Augsburg.

Der von der Hans Baur GmbH hergestellte WU-Betonkörper (500x500x200 mm, C25/30 (WU-Qualität) [1], [2]) mit einbetonierter Kabeldurchführung HSI 150-K2-Varia wurde nach dem Ausschalen für 28 Tage im Wasserbad gelagert.

Die anschließende Montage des Versuchsaufbaus erfolgte durch den Hersteller der Kabeldurchführung, der Hauff-Technik GmbH Co. KG, in der Kiwa Niederlassung in Augsburg. Der Versuchsaufbau ist, wie nachfolgend beschrieben, montiert worden.

Danach wurde von der Hauff Technik GmbH & Co. KG eine Druckglocke mit Druckminderer und Manometer mittels Spanntraversen über der Kabeldurchführung auf der schalungsglatten Oberfläche angebracht. Die Abdichtung erfolgte durch eine 40 mm dicke EPDM Dichtung (siehe Abbildung 3) und den Spanndruck.



Abbildung 3. Versuchskörper vor Installation der Druckglocke.

### 3.2 Prüfungsdurchführung Wasserdruckdichtigkeit (Kiwa GmbH)

Bei dem zu prüfendem Versuchskörper handelt es sich um einen durch den Hersteller nach Kapitel 3.1 montierten Versuchsaufbau mit einem Manometer (vgl. Abbildung 4 bis Abbildung 8).

Eine Kalibrierung der durch die Hauff GmbH & Co. KG mitgelieferten Manometer fand seitens der Kiwa GmbH nicht statt.

Nach Rücksprache mit dem Auftraggeber wurde eine Dichtigkeitsprüfung der mit Wasser gefüllten Druckglocke bei einem permanent angeschlossenen Wasserdruck von 1,0 bar über 24 Stunden und anschließend 2,5 bar über 72 Stunden durchgeführt.

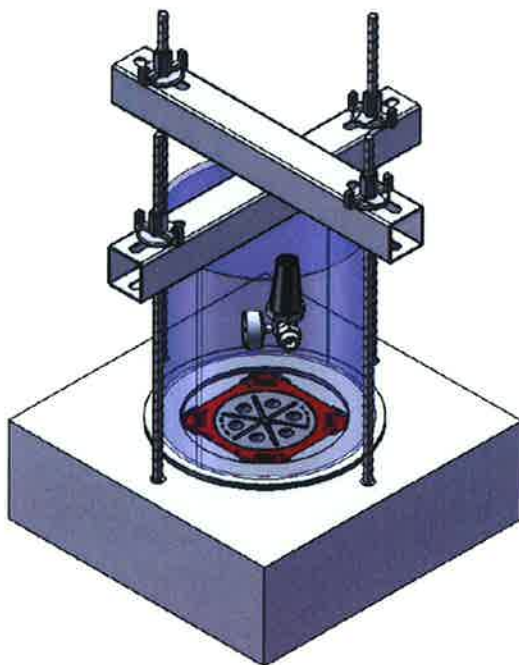


Abbildung 4. Ansicht des Versuchsaufbaus – Herstellerzeichnung.



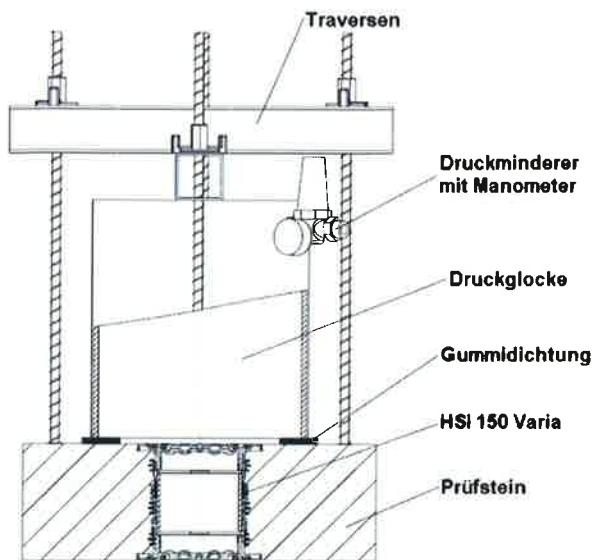


Abbildung 5. Schnitt durch den Versuchsaufbau – Herstellerzeichnung.

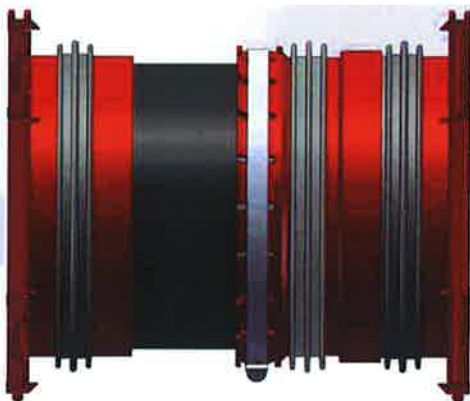


Abbildung 6. Seitenansicht der Kabeldurchführung - Herstellerzeichnung.



Abbildung 7. Versuchskörper nach Abnahme der Druckplatte und der Schutzfolie.



Abbildung 8. Versuchskörper nach Abnahme der Druckplatte und nach Entfernen des Verschlussdeckels.

#### 4 Prüfergebnisse

Es wurde kein Druckabfall infolge von Undichtigkeiten während der Druckbelastung festgestellt. Der Wasserdruck in Abhängigkeit des Prüfungszeitraums kann Abbildung A1 bis Abbildung A4 aus den Anlagen entnommen werden.

Tabelle 2. Ergebnis der Wasserdruckbelastung in Abhängigkeit der Prüfdauer.

Versuchskörper	Druck [bar]	Prüfungszeitraum [h]	Bemerkung
"HSI 150-K2-Varia"	1,0	24	dicht
	2,5	72	dicht

#### 5 Zusammenfassung

*Bei der Wasserdruckdichtigkeitsprüfung an der Kabeldurchführung HSI 150-K2-Varia, einbetoniert in einen Betonblock C25/30 (WU-Qualität), mit wassergefüllter Druckglocke, wurden bei einem permanent angeschlossenen Wasserdruck von 1,0 bar über 24 Stunden und anschließend bei 2,5 bar über 72 Stunden kein Druckabfall infolge von Undichtigkeiten im System festgestellt.*

Augsburg, 24. Februar 2016