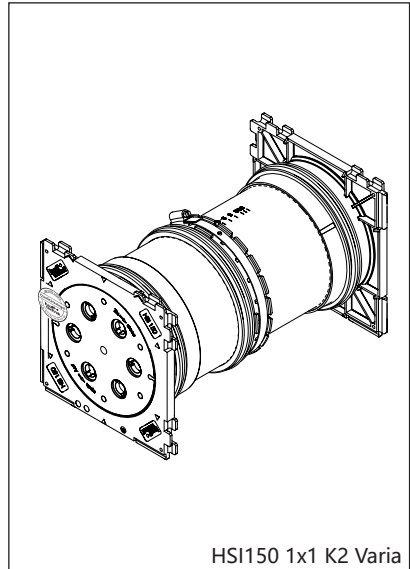
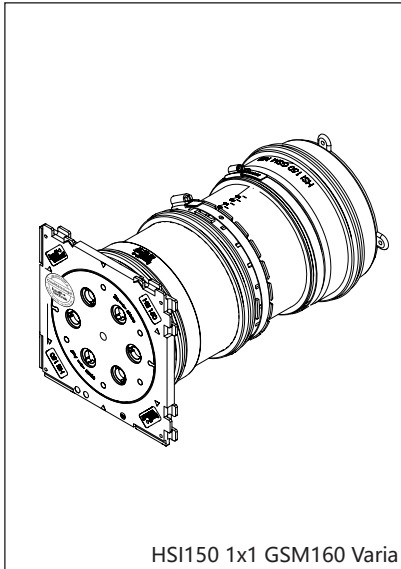




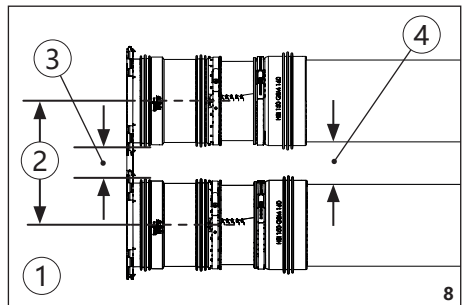
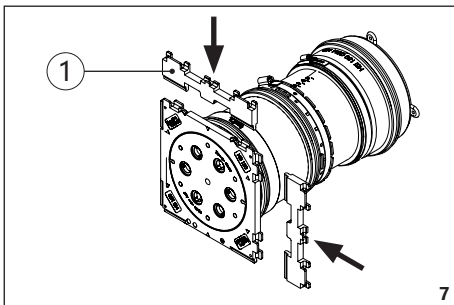
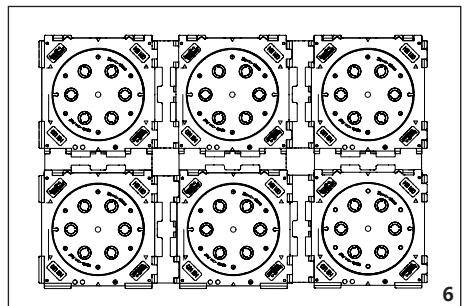
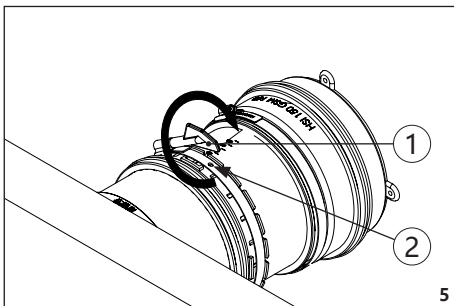
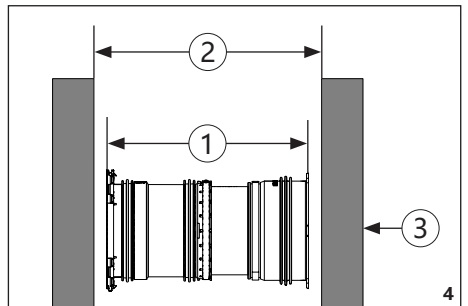
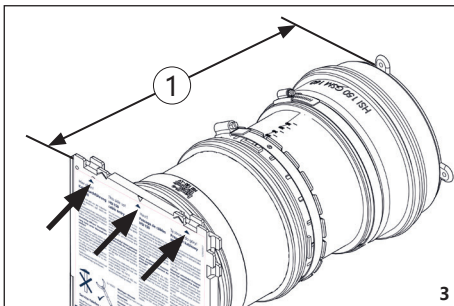
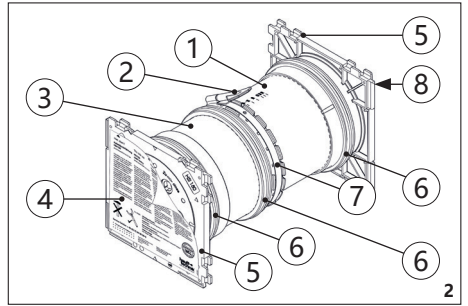
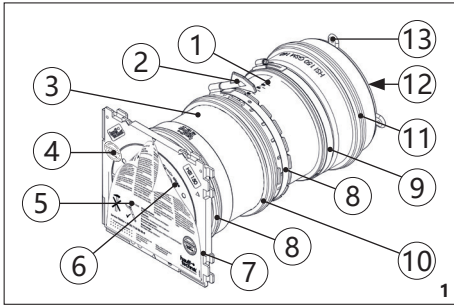
装配说明书 - HSI150 1x1 GSM110/125/160 Varia (HSI150 1x1 K2 Varia)。带可变长度调节功能的电缆穿墙密封装置

中文



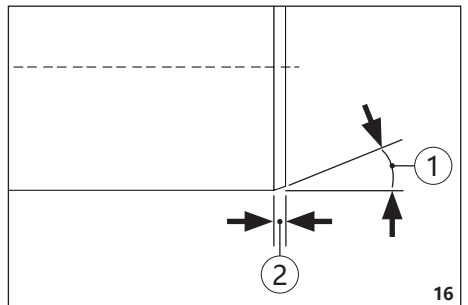
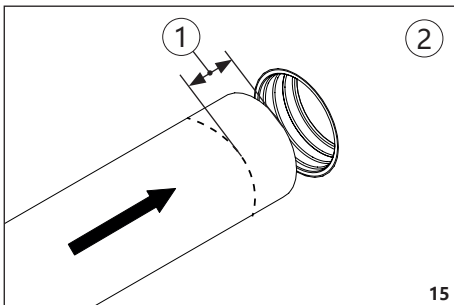
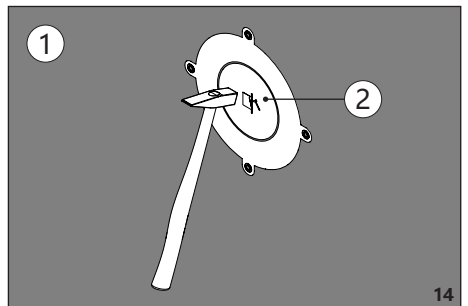
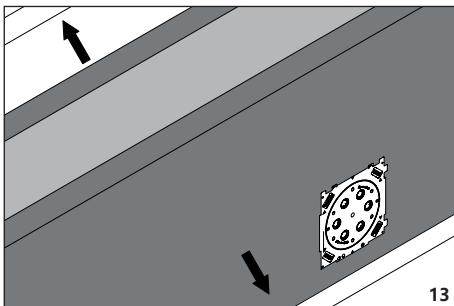
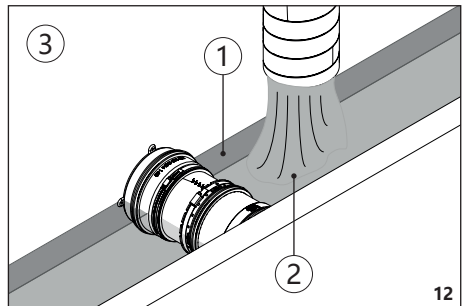
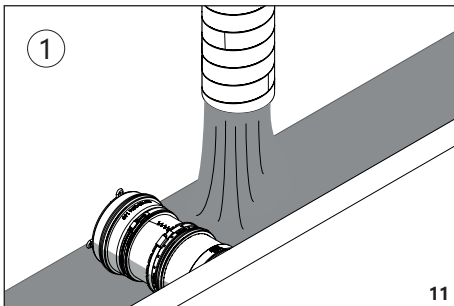
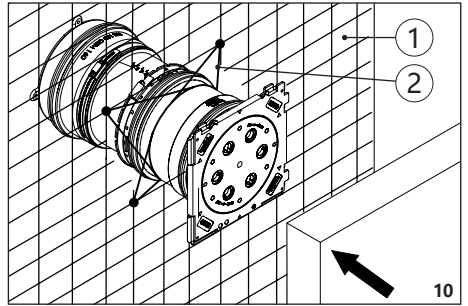
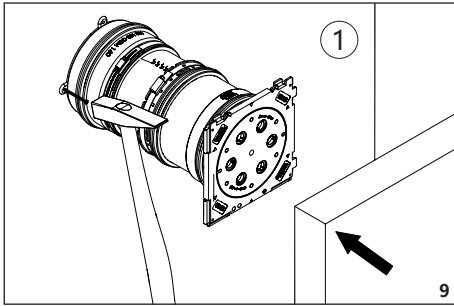


HSI150 1x1 GSM110/125/160 Varia (HSI150 1x1 K2 Varia)



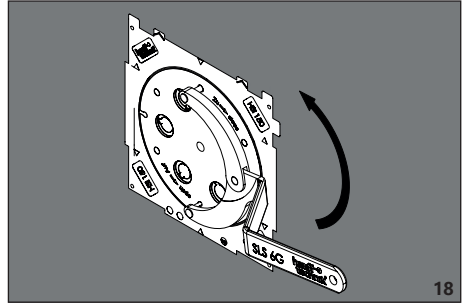
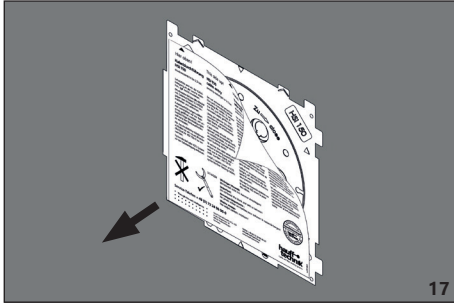


HSI150 1x1 GSM110/125/160 Varia (HSI150 1x1 K2 Varia)





HSI150 1x1 GSM110/125/160 Varia (HSI150 1x1 K2 Varia)





HSI150 1x1 GSM110/125/160 Varia (HSI150 1x1 K2 Varia)

中文

安全注意事项和信息

中文

阅读对象

装配只能由专业人员完成。

拥有资质和受过培训的装配人员必须具备以下条件

- 拥有相关有效版本的一般安全和事故防范规范的知识,
- 拥有安全装备使用的知识,
- 拥有使用手持和电动工具作业的知识,
- 拥有铺设管件/电缆和回填管沟相关有效版本标准和条例的知识,
- 拥有基础设施服务企业相关有效版本的规范和铺设条例的知识,
- 拥有相关有效版本的防渗水水泥和建筑物密封标准的知识。

一般概述和使用目的

我们的产品根据其使用目的设计只能用于安装在其建筑材料满足当前最新技术水平建筑物中。如未经过我们先书面的明确确认,对于任何其它或超出范围的用途我们概不负责。

有关质保条件的信息请参阅我们最新的一般销售和供货条款。我们明确指出,如果操作违反装配说明、不正确使用我们的产品或与其它公司产品组合使用而产生的任何损失后果,我们不承担质保责任。

HSI150 1x1 GSM110/125/160 Varia 是一种可调节长度的电缆穿墙密封装置,用于搭模混凝土浇筑。可以现场调整长度,范围 **200 - 635 毫米**,共有 4 种用于各种现浇混凝土的基本类型并适用于元素化的建筑方式。用于在建筑物/井道外壁上连接 $\phi_a = 110, 125$ 和 160 mm 的光滑塑料电缆护管并用于连接 HSI150 系统顶盖和 HRD150/160 环形间隙密封件。**请注意安装方向!**

HSI150 1x1 K2 Varia 是一种可调节长度的电缆穿墙密封装置,用于搭模混凝土浇筑。可以现场调整长度,范围 **200 - 575 毫米**,共有 4 种用于各种现浇混凝土的基本类型并适用于元素化的建筑方式。HSI150 系统顶盖、HRD 环形间隙密封件和 KES M150 电缆导入装置可以两侧连接。

安全

本章涉及对人员最佳保护和安全装配流程的所有重要安全事项的一览。如果违反本说明书中列举的行为指示和安全注意事项,则可能会导致严重的危险。

在装配时必须遵守同业工伤事故保险联合会的规范、VDE 规范、相应的国家安全和事故防范规范以及贵企业的条例(工作和程序说明)。

装配人员必须穿戴相应的防护装备。

只能装配未受损的部件。

在装配 HSI150 1x1 GSM110/125/160 Varia (HSI150 1x1 K2 Varia) 之前请注意以下警告注意事项、提示和建议:

警告!

由于不正确装配造成的受伤危险!

- 不正确的装配可能会导致严重的人员伤害和财物损失。
- 原则上必须遵守国家相关的管线和电缆铺设和回填规范。
- 在铺设管线/电缆之前须对地基和电缆垫基进行充分的密封,以防管线/电缆下沉。

提示!

由于不正确装配造成的无法密封!

- 不正确的装配可能会导致财物损失。
- 在进行浇筑作业时,请遵守相关国家特定的标准和法规。特别是对于符合 EN206-1 的防渗水混凝土部件、元素化的建筑方式或使用自密实混凝土作业。
- 对于双元素建筑方式的混凝土墙,请注意所有三段桥接式密封件的位置均必须位于混凝土层内。
- 避免接缝区域。
- 对于 16 毫米以上的粗粒度混凝土,请使用 HSI-AH 40 间隔架。
- 在组件之间请勿设置模板间隔架/架紧位置。
- 对于 $\phi_a = 160$ mm 管接头的填料密封以及混凝土的最佳密实和电缆管线的日后密封(轴尺寸从 **210 毫米增至 250 毫米**)须使用 HSI-AH 40 间隔架。
- 在马上要进行电缆铺设之前才打开电缆穿墙密封装置的封盖。请遵守系统顶盖的装配说明书的规定。
- 无需使用的电缆穿墙密封装置可以在封盖上的 Hauff 品质标签未受损的情况下用作备用气密套管。
- 请勿使用锤子或锋利的物品敲击封盖!
- 应用作备用套管并打开的电缆穿墙密封装置和无意中被打开的封盖原则上应搭配新的 HSI150 DT 封盖!
- 拆下或受损的封盖不得再使用!
- 对于电缆穿墙密封装置的清洁不得使用含溶剂的清洁剂。我们建议使用清洁剂 KR M.T.X.
- 更多附件和信息请浏览 www.hauff-technik.de 并参阅技术数据清单和安全数据清单。

人员要求

资质

警告!

资质不足时的受伤危险!

- 不正确的操作可能会导致严重的人员伤害和财物损失。
- 装配只能由具有资质和经过培训的人员完成,这些人员还必须事先阅读并理

解了本装配说明书的内容。

专业人员

专业人员是指基于专业性的职业教育、专业知识和经验以及有关规定、标准和规范的知识有能力执行被委派的工作任务,并且能够自行发现和防止可能发生的危险。

运输、包装、供货范围和存放

有关运输的安全注意事项

提示!

由于不正确运输造成的损坏!

- 不正确的运输可能会导致严重的财物损失。
- 在交货和厂内运输卸载包装箱时,请小心谨慎,并注意包装上的标记。

运输检查

收货时请卸检查货物的完整性及是否存在运输损坏。如果出现特别明显的运输损坏,请按照如下所述采取措施:

- 拒绝签收或仅有保留地签收。
- 在运输文档或运输单的货单上记录损坏范围。



- 一旦发现任何缺陷,均应报损投诉。
- 损坏赔偿权仅在相应的报损投诉期限内有效。

供货范围

HSI150 1x1 GSM110/125/160 Varia 电缆穿墙密封装置的供货范围包括:

- 1 个带三段桥接式密封件的装配框架
- 1 个封盖
- 1 个压盖 (用于 GSM160)
- 1 个 PE 封盖 (用于 GSM110/125)
- 2 个保护膜
- 1 个品质标签
- 1 个带孔紧固带
- 1 个紧固带 (仅用于 GSM 160 毫米)
- 1 个紧固扳手
- 1 个带刻度的加长管件
- 1 个辅助助三段式桥接密封件的长度调节装置

HSI150 K2 Varia 电缆穿墙密封装置的供货范围包括:

- 2 个带三段桥接式密封件的装配框架
- 2 个封盖
- 2 个保护膜
- 2 个品质标签
- 1 个带孔紧固带
- 1 个紧固扳手
- 1 个带刻度的加长管件
- 1 个辅助助三段式桥接密封件的长度调节装置

存放

提示!

由于不正确存放造成的损坏!

- 不正确的存放可能会导致严重的财物损失。
- 电缆穿墙密封装置装配前须防止受损、受潮和沾污。只能装配未受损的部件。
- 电缆穿墙密封装置的存放温度必须保证不低于 5 °C 和高于 30 °C,并且避免阳光直射。

报废处理

如果之前未签订任何回收或报废处理协议,则须在专业拆卸后对拆卸的组件进行回收利用:

- 根据相关环境法规对金属材料残留物进行报废。
- 根据相关环境法规对合成橡胶进行报废。
- 根据相关环境法规对塑料进行报废。
- 包装材料须根据相关环境法规进行报废。



HSI150 1x1 GSM110/125/160 Varia (HSI150 1x1 K2 Varia)

中文

目录

1	法律声明.....	14
2	标志说明.....	14
3	所需的工具和辅助工具.....	14
4	说明.....	14
5	装配准备.....	14
6	安装 GFH20 / GFH20 PRO 光缆引入装置.....	15
6.1	GFH20 PRO 的作业步骤.....	15
6.2	GFH20 的作业步骤.....	16
6.3	GFH20 PRO 和 GFH20 的作业步骤.....	16
6.4	GFH20 的作业步骤.....	17

1 法律声明

版权所有 © 2019

Hauff-Technik GmbH & Co. KG

部门: 技术编辑部
Robert-Bosch-Straße 9
89568 Hermaringen, GERMANY

电话: +49 7322 1333-0
传真: +49 7322 1333-999

电子邮件: office@hauff-technik.de
Internet www.hauff-technik.de

对装配说明书进行诸如翻印、影印、电子数据存储器上的保存或其它形式的复制(包括节选)均须我们书面批准。保留所有权利。

保留随时在未经任何事先通知的情况下进行技术修改的权利。

本装配说明书是产品的组成部分。

德国境内印刷。

2 标志说明

1 作业步骤

▶ 一个作业步骤的效果/结果

① 图纸中的参考编号

3 所需的工具和辅助工具

对于**HSI150 1x1 GSM110/125/160 Varia (HSI150 K2 Varia)**电缆穿墙密封装置的正确装配, 您需要以下工具和辅助工具:

- 1 个锤子
- 1 把钳子
- 1 把电缆钳
- 绑扎金属丝

附件(须单独订购):

- HSI150-AH40 (VPE 2 件)
- 间隔架, 用于 GSM 管接头Ø 160 mm
- 用于打开无孔盖的 SLS 6G 和 SLS 6GD
- 月牙齿形扳手(用于带隔热层的墙体)
- 用于压力密封式重新闭合的 HSI150 DT 封盖

4 说明

说明: **HSI150 1x1 GSM110/125/160 Varia 电缆穿墙密封装置**(见图: 1).

图示: 1

- 1 加长管(带刻度), 例如 320-425 毫米
- 2 紧固扳手
- 3 长度调节装置
- 4 品质标签
- 5 *保护膜(以下图示中未显示!)
- 6 封盖
- 7 连接侧装配框架
- 8 三段式桥接密封件
- 9 紧固带
- 10 带孔紧固带
- 11 橡胶套管(带三段式桥接密封件)
- 12 建筑物外侧
- 13 压盖(用于 GSM160)

填料密封时可以涵盖以下墙体厚度和管接头(见表 1)。

说明: **HSI150 K2 Varia 电缆穿墙密封装置**(见图: 2)。

图示: 2

- 1 加长管(带刻度), 例如 260 - 365 毫米
- 2 紧固扳手
- 3 长度调节装置
- 4 *保护膜(以下图示中未显示!)
- 5 连接侧装配框架
- 6 三段式桥接密封件
- 7 紧固带
- 8 建筑物外侧

可以涵盖以下墙体厚度和管接头(见表 2)。

5 装配准备

1 将电缆穿墙密封装置置于一个平面上并根据刻度调至所需的长度和所需的模板间距(墙体厚度)(见图: 3)。

图示: 3

1 长度可设定

注意保护膜上的**3 个箭头**应指向上方!

所设定的墙体厚度“X”不得小于模板间距。安装前请检查尺寸(见图: 4)。

图示: 4

1 墙体厚度“X”(= 模板间隔)



HSI150 1x1 GSM110/125/160 Varia

(HSI150 1x1 K2 Varia)

图示: 4

- 2 模板间隔 (= 墙体厚度“X”)
- 3 建筑物外侧

2 将紧固带用随附的紧固扳手（带内置扭矩限制装置）上紧并固定所设定的电缆穿墙密封装置的长度（见图：5）。

同时也可以使用一把扭矩扳手采用约 2.5 Nm/SW7 的扭矩将紧固带上紧。

安装前请检查尺寸。

图示: 5

- 1 紧固扳手
- 2 防过度扭转装置

1 **扭矩控制:** 达到扭矩后，紧固扳手会滑脱或断裂！
• 紧固带通过一个保险销防止过度扭转。

3 使用间隔架 HSI AH40 进行组件填料

1 对于护管接头（Da = 160 毫米）**必须**在组件填料 HSI150 1x1 GSM160 Varia 电缆穿墙密封装置时使用 HSI AH40 间隔架（附件）（对于 HSI150 1x1 K2 Varia 装置，我们建议使用 HSI AH40 间隔架）（见图：6）。

- 对于护管接头（Da = 110/125 毫米）必须在组件填料 HSI150 1x1 GSM110/125 Varia 电缆穿墙密封装置时**建议**使用 HSI AH40 间隔架（附件）。因此在规划电缆护管线路和外径 160 毫米的管道（通过 KES M150 R160 连接，也包括 HSI150 1x1 K2 Varia、HSI150 M168 WR、KES M150 D 或 HSI150 D160 GSM）时，便可以使管线沟达到更高的压实质量并确保遵守 50 毫米以上的护管最小间距。

使用 HSI AH40 间隔架将 HSI150 密封填料通过框架插接系统拼插成组件（如果是 HSI150 K2 Varia，在框架插接系统的各个接触面中插入一个间隔架）（见图：7）。

图示: 7

- 1 HSI AH40 用于管接头 Da = 160mm

- 1**
- 如果未使用 HSI AH40 间隔架（例如出于空间有限的原因），在浇筑混凝土和之后在电缆管线沟密封时请务必小心谨慎，以防由于混凝土压实效果不佳受损或日后由于沉降造成防护管线受损！
 - 护管 \varnothing 160 毫米只适用于 250 毫米的轴间距（见图：8）。

图示: 8

- 1 使用间隔架进行组件填料并连接一根 $\varnothing a = 160$ mm 的管件，例如通过 HSI150 GSM160 Varia

图示: 8

- 2 轴间距 = 250 毫米
- 3 水封间隔尺寸 = 65 毫米
- 4 电缆护管间隔尺寸 = 65 毫米

6 装配

1 木质模板:

1 如果电缆护管通过插套或粘接套管与填料连接，则须注意在浇筑混凝土时填料的套管一侧须贴靠建筑物外侧（见图：9）！

将密封填料通过指定的封盖孔（**HSI150 K2 Varia 通过指定的安装框架孔**）钉在木质模板上（见图：9）。

然后封闭模板（见图：9）。

图示: 9

- 1 建筑物外侧木质模板

钢质模板:

1 如果电缆护管通过插套或粘接套管与填料连接，则须注意在浇筑混凝土时填料的套管一侧须贴靠建筑物外侧（见图：10）！

对于钢质模板须将密封填料用金属丝固定在钢筋上（见图：10）。

图示: 10

- 1 建筑物外侧的钢质模板
- 2 通过绑扎金属丝固定
- 3 建筑物外侧的钢质模板

然后封闭模板（见图：10）。

1 三段式桥接密封件和钢筋之间的间距**至少为 5 厘米**。绑扎金属丝不得固定在三段式桥接密封件上。

2

- 在浇筑混凝土时请注意在密封填料范围内和在组合填料时以分层方式彻底压实。收缩剂位必须避开！
- 混凝土的自由下落高度不得超过 1 米，以确保预防穿墙密封系统和墙角点位范围内的离析。
- 如果超过下落高度，则在必要时须采用至少 30 厘米高最大粒度 8 毫米的混凝土下落垫层（也被称为连接混合）。
- 各浇筑层厚度的最大限值为 50 厘米，并用内部振动捣捣。
- 墙体内最上面的混凝土浇筑层原则上必须进行事后压实。

对电缆穿墙密封装置浇灌混凝土（见图：11 和 12）。



HSI150 1x1 GSM110/125/160 Varia (HSI150 1x1 K2 Varia)

中文

图示: 11

- 1 建筑物外侧

图示: 12 (双元素建筑方式)

- 1 外模板
- 2 现浇混凝土

在混凝土硬化后拆下模板 (见图: 13)。

7 准备安装管接头 (步骤 1 和 2) 仅针对 HSI150 GSM110/125/160 Varia)

- 1 浇筑完混凝土后以及连接电缆穿墙密封装置之前将 HSI150 GSM110/125 Varia 的 PE 封盖从橡胶插套中取出。
如果是 HSI150 GSM160 Varia 则须撕下保护膜并在连接电缆护管之前将插套的压盖在中央标识的范围内敲击并拆下 (见图: 14)。

图示: 14

- 1 建筑物外侧
- 2 压盖 HSI150 GSM160 Varia

- 2 标记电缆护管的插入深度 (见表 3) (见图: 15).

用 GMT 润滑油涂抹在橡胶插套的内侧并将电缆护管插入至橡胶插套内的标记处。

图示: 15

- 1 插入深度
- 2 建筑物外侧

- ii 在插入橡胶插套之前将锯下的尖管末端用一件打磨或去角刀在约 15°-20° 的角度下 5-10 毫米的长度范围内四周倒棱并去毛刺 (见图: 16)。

图示: 16

- 1 角度 15-20°
- 2 长度 5-10 毫米

- ii 由于热塑性材料的膨胀系数较高, 因此在高温下必须考虑管件的长度拉伸!
• 根据路线区域的使用情况, 在管道区域上方重新回填管线沟。只有在最小覆盖范围达到 30 厘米时才能通过管道端点使用重型压实设备进行压实作业。避免在建设作业期间对铺设好的管线造成大的负荷, 例如重型建筑机械或车辆驶过。

8 准备安装系统盖/系统密封件

- 1 将电缆穿墙密封装置上的保护膜完全撕下 (事先略微加热) (见图: 17)。

如有必要, 将封盖内扳手固定位置上的混凝土残留

清除干净。

将 SLS 6(G)D 月牙钩形扳手置于封盖内的扳手固定位置并向左旋转打开封盖 (见图: 18)。

然后可以安装相应的系统盖。

- ii 小心打开! 穿墙密封装置可能在单侧空管接头的情况下处于水压负荷下!
• 请注意相应的系统盖/系统密封件装配说明书。
• 如有必要, 请在安装系统盖之前立即将密封包上的保护膜完全去除 (事先稍微加热以便于去除)。
• 请勿使用任何含有柑橘类物质的清洁剂; 如有必要使用清洁剂, 请在使用清洁剂前等待密封包完全冷却并让盖子完全冷却。



HSI150 1x1 GSM110/125/160 Varia (HSI150 1x1 K2 Varia)

中文

名称	用于护管接头	适于墙体厚度	轴尺寸	
			带间隔架	无间隔架
HSI150 1x1 GSM110 Varia/200-260*	Ø110	200-260 毫米	(250 毫米)	210 毫米
HSI150 1x1 GSM110 Varia/260-365*	Ø110	260-365 毫米	(250 毫米)	210 毫米
HSI150 1x1 GSM110 Varia/365-470*	Ø110	365-470 毫米	(250 毫米)	210 毫米
HSI150 1x1 GSM110 Varia/470-575*	Ø110	470-575 毫米	(250 毫米)	210 毫米
HSI150 1x1 GSM125 Varia/200-260*	Ø125	200-260 毫米	(250 毫米)	210 毫米
HSI150 1x1 GSM125 Varia/260-365*	Ø125	260-365 毫米	(250 毫米)	210 毫米
HSI150 1x1 GSM125 Varia/365-470*	Ø125	365-470 毫米	(250 毫米)	210 毫米
HSI150 1x1 GSM125 Varia/470-575	Ø125	470-575 毫米	(250 毫米)	210 毫米
HSI150 1x1 GSM160 Varia/260-320	Ø160	260-320 毫米	250 毫米	-
HSI150 1x1 GSM160 Varia/320-425	Ø160	320-425 毫米	250 毫米	-
HSI150 1x1 GSM160 Varia/425-530	Ø160	425-530 毫米	250 毫米	-
HSI150 1x1 GSM160 Varia/530-635	Ø160	530-635 毫米	250 毫米	-

表 1

Varia 型	适于墙体厚度
HSI150 K2 Varia/200-260	200 - 260 毫米
HSI150 K2 Varia/260-365	260 - 365 毫米
HSI150 K2 Varia/365-470	365 - 470 毫米
HSI150 K2 Varia/470-575	470 - 575 毫米

表 2

护管接头	插入深度
Ø110	60 毫米
Ø125	60 毫米
Ø160	70 毫米

表 3

服务电话 + 49 7322 1333-0

保留更改的权利。

Hauff-Technik GmbH & Co. KG

Robert-Bosch-Straße 9
89568 Hermaringen, GERMANY

电话: +49 7322 1333-0
传真: +49 7322 1333-999

office@hauff-technik.de

www.hauff-technik.de