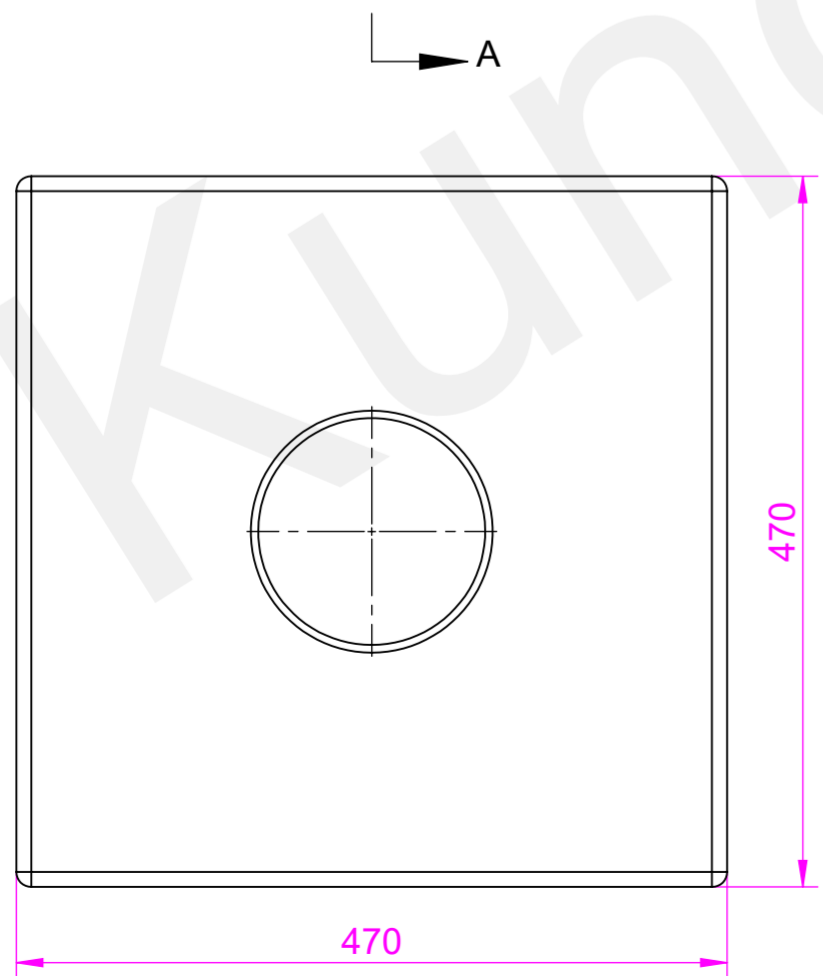
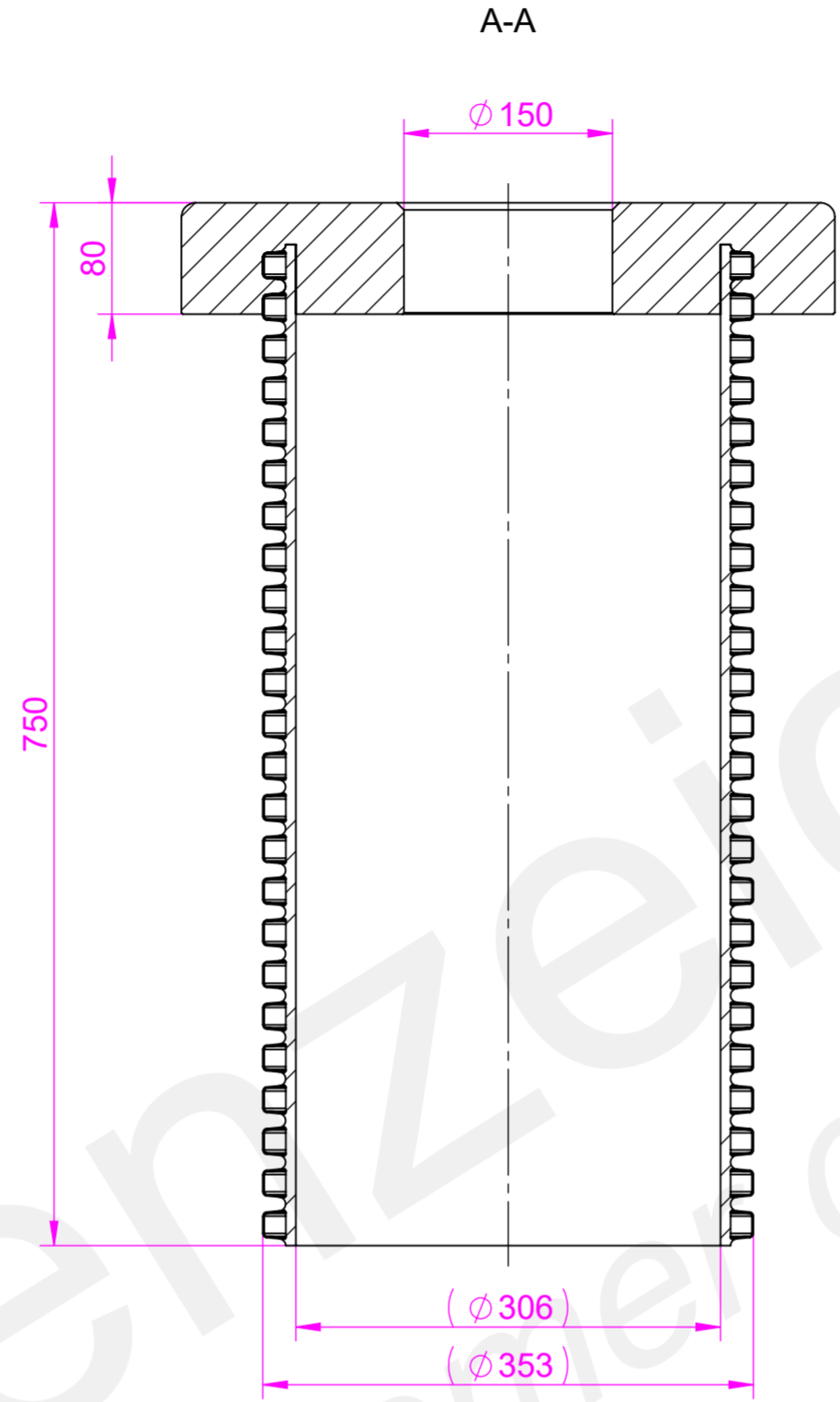


A



A



A-A

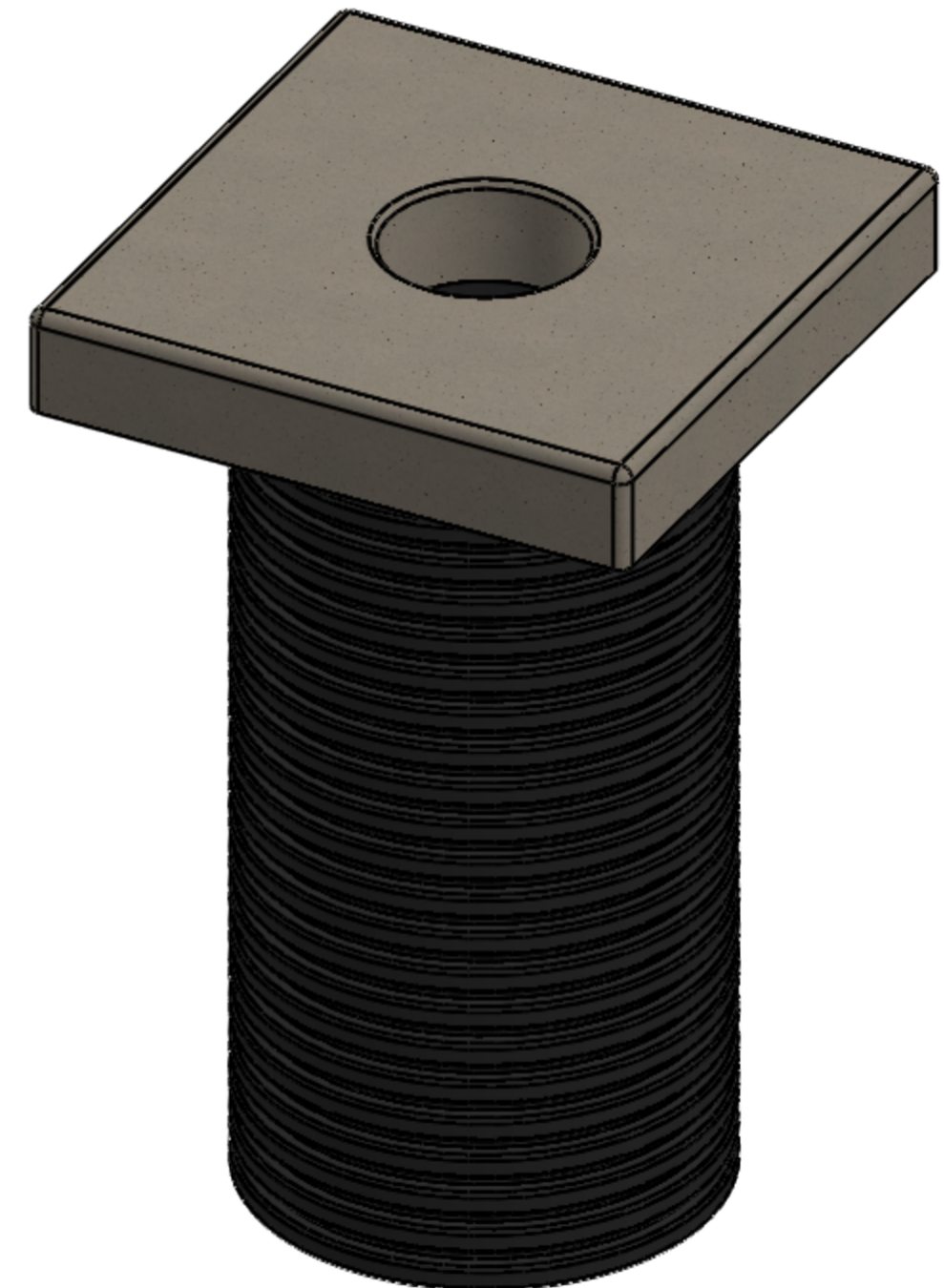
Ø 150

80

750

(Ø 306)

(Ø 353)



Diese Zeichnung ist unser Eigentum. Jede Vervielfältigung, Nachahmung oder Mitteilung an Dritte, insbesondere im Schadensfall, ist ausdrücklich untersagt.
 (This drawing is our property. Any reproduction, use or communication to third parties is punishable, liable for damages and will be prosecuted.)
 Copyright law, law against unfair competition, BGB. All rights reserved in the case of the granting of a patent (PatG Abs. 1 F. 1 G) or the Utility model registration (PGS Abs. 4 GMBG.)

hauff technik	Freigegeben (Approved)	Werkstoff (Material)	Gewicht (Weight)
	von (By): _____ am (On): _____	Unterschrift (Signature) _____ _____	Polymerbeton 42.827
Bemerkung (Comment)		Bezeichnung (Description)	
		ULF470	
		Dokument-Nr. (Document-No)	
		50501067	
		Status: Freigabe	
		Blatt (Sheet): 1 von (from) 1	